



VOTRE MAISON RESPIRE !



HBH
QUINOA GROUP

CATALOGUE 2020

Prix valables à compter du 1^{er} janvier 2020

SOMMAIRE

P.1

QUI SOMMES-NOUS ?

P.8

VMC - SIMPLE FLUX

P.29

MONO VMC

P.32

VMC - DOUBLE FLUX

P.38

AÉRATION

P.50

ACCESSOIRES DE VENTILATION

P.62

GAINES

P.66

VENTILATION NATURELLE

P.76

AIR CHAUD

P.85

GRILLES D'AIR CHAUD

P.90

EXTRACTION DE CUISINE

P.100

TRAITEMENT DE L'AIR

P.106

ACCESSOIRES DE CLIMATISATION

P.108

INDEX

P.111

BON DE COMMANDE - NOTES

Une organisation à votre service



Notre service clientèle répond à toutes vos questions :

- disponibilité
- remise de prix
- suivi de commandes ...

Service Clientèle :
Tél. 02 48 67 50 48/44
Fax. 02 48 67 50 45



HBH
QUINOA GROUP

QUI SOMMES NOUS ?



La gestion « codes barres » permet d'assurer la qualité des commandes préparées et de fournir à nos clients des bordereaux de livraisons précisant les colisages.



Nos techniciens du Service « Techniques & Etudes » se tiennent à votre disposition pour réaliser tous vos projets de dimensionnement.

Service Etudes & Devis :
Tél. 02 48 67 50 36
Fax. 02 48 67 50 45



Au cours de leur fabrication tous les produits HBH sont contrôlés et satisfont à des tests complets. Le laboratoire d'essais permet de garantir une qualité irréprochable.

Une équipe à votre écoute

Chef des ventes régional - DR Nord
Tél. : 06 16 10 39 05 - e.mail : thierry.duriez@fadis.eu

Assistante DR Nord
Tél. : 02 48 67 50 48



Chef des ventes régional - DR Sud
Tél. : 06 21 86 31 33 - e.mail : julien.roux@fadis.eu

Assistante DR Sud
Tél. : 02 48 67 50 44

DÉLÉGUÉS COMMERCIAUX				
DR - NORD	Thierry DURIEZ	1	Tél. : 06 16 10 39 05	thierry.duriez@fadis.eu
	MARSAULT - PLANCHON	2	Tél. : 02 35 98 50 88	marsault.planchon.sa@wanadoo.fr
	MAE	3	Tél. : 06 07 15 75 79	m3soubiran@orange.fr
	SOFRATEC	4	Tél. : 06 08 02 98 59	sophie.sofratec@gmail.com
	FMB	5	Tél. : 02 47 54 53 29	fmayet37@gmail.com
	Xavier RACINE	6	Tél. : 06 77 02 31 91	xavier.racine@fadis.eu
DR - SUD	Pierre JOUBERT	7	Tél. : 06 80 47 65 31	pierre.joubert@jicsas.com
	Eric ANDRIEU	8	Tél. : 04 68 47 12 88	midirep1@gmail.fr
	Arnaud DELEBRET	9	Tél. : 06 84 63 91 47	arnaud.delebret@fadis.eu
	MEEVA	10	Tél. : 06 74 45 94 93	meeva.representation@free.fr



www.hbh-ventilation.com

Le site HBH : www.hbh-ventilation.com



*Nouveau design, nouvelle ergonomie
(responsive design),
pour une navigation optimale adaptée
à tous les écrans !*



Les vidéos d'installation



Retrouvez
toutes
nos vidéos
sur notre
site



HBH : partenaire de la profession

INOHA

Les Industriels du Nouvel Habitat

HBH adhère à INOHA qui est l'organisme professionnel des industriels du bricolage, du jardinage et de l'aménagement du logement.



UNICLIMA

HBH est adhérent UNICLIMA et participe à de nombreux groupes de travail ainsi qu'à l'évolution de la réglementation.



CSTB

Centre Scientifique et Technique du Bâtiment

Cet organisme exerce son activité en toute indépendance vis-à-vis des industriels et des professionnels de la construction. Son éthique est fondée sur l'indépendance, le professionnalisme, la rigueur scientifique et le respect des règles déontologiques.



CETIAT

Centre Technique des Industries Aérouniques et Thermiques

Les produits y sont testés en terme d'aérounique, d'acoustique et de performances thermiques.



LCIE

LCIE Bureau Véritas

HBH collabore avec le LCIE pour tester et certifier ses produits afin de garantir une qualité irréprochable :- NF Electricité



LCIE

PROMOTELEC

Le bon sens dans l'habitat

Cet organisme contrôle, entre autre, la conformité des installations en ventilation.



EUROVENT CERTITA

Association qui assure la gestion des marques NF-VMC et QB Bâtiment.



V. M. C. SIMPLE FLUX

Ventilation Mécanique Contrôlée



La Qualité de l'Air Intérieur (QAI)

UNE SOLUTION POUR UN AIR PLUS SAIN :

- Filtrer l'air entrant
- Détecter les polluants
- Détecter l'humidité
- Assainir l'air intérieur

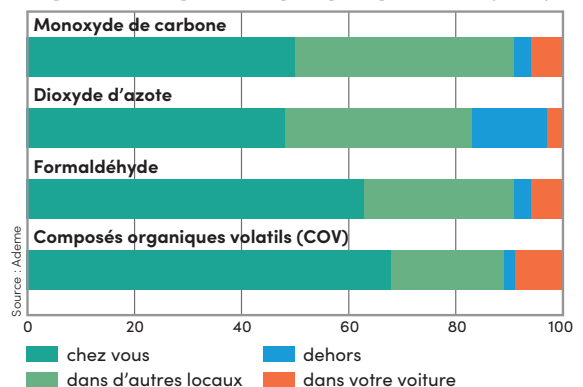


BIEN COMPRENDRE LES PROBLÈMES DE QAI

- Air intérieur 9 fois plus pollué que l'air extérieur.
- 80 % de notre temps passé à l'intérieur.
- 25 000 nouveaux cas de pathologies/an (asthmes, rhinites...) liés à la mauvaise qualité de l'air intérieur.
- Humidité, fumées, vapeurs de cuisson, produits d'entretien, poils d'animaux, combustion (cheminées, poêles à bois), vernis, acariens, poussières, particules fines, radon, bactéries, activités humaines... sont responsables d'une mauvaise Qualité de l'Air Intérieur.



Exposition moyenne à quelques polluants (en %) :



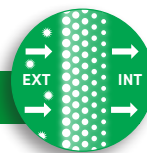


LES BÉNÉFICES D'UNE VENTILATION QAI

- ➔ Respirez plus facilement, grâce à la filtration des pollutions extérieures : particules fines, bactéries, pollens...
- ➔ Restez en bonne santé, grâce à la détection et l'extraction des polluants intérieurs : humidité (H₂O), gaz carbonique (CO₂), Composés Organiques Volatils (COV)
- ➔ Plus de confort avec moins de sensation de froid due à l'humidité
- ➔ Un air intérieur plus sain, permet de rester en bonne santé et améliore vos capacités cognitives

COMMENT ÇA MARCHE ?

EXTRACTION HUMIDITÉ/POLLUANTS H₂O - CO₂ - COV



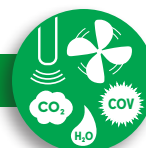
Fonctionnement automatique :

- Détection de l'humidité H₂O, du CO₂ et des COV (Composés Organiques Volatils) par module électronique QAI.
- Dès que le module détecte une dégradation de la qualité de l'air à l'intérieur, la VMC passe automatiquement en grande vitesse et évacue les polluants.
- Quand les conditions redeviennent normales, la VMC repasse en petite vitesse.

Fonctionnement manuel :

- Le passage en grande vitesse (GV) peut être activé par un bouton poussoir installé dans la cuisine.
- Après 30 minutes, la VMC revient automatiquement en petite vitesse.

AIR ENTRANT FILTRÉ



Filtre placé dans l'entrée d'air



Schéma de principe de la ventilation :

Pour traiter l'air entrant (pollutions, pollens, bactéries...) le caisson de VMC extrait en continu l'air vicié par des bouches d'extraction situées dans les pièces de service (Cuisine, Sdb, WC).

Par compensation, l'air neuf pénètre par des entrées d'air positionnées généralement sur les vantaux des fenêtres des pièces principales (chambres, salon, salle à manger).



VMC Simple Flux : nouvelle gamme

BIEN CHOISIR SA VMC :



PLUS de QAI
MOINS de CONSO
MOINS DE DÉPERDITION

VENTILER, FILTRER L'AIR INTÉRIEUR



CALIBRI QAI

VENTILER, LIMITER LES DÉPERDITIONS THERMIQUES



CALIBRI PERF



LAZULI HYGRO

VENTILER, LIMITER LA CONSOMMATION ÉLECTRIQUE



CALIBRI BC

VENTILER, RENOUELER L'AIR



IZY Silence



IZY HV
Hygrovariable



IZY



VMC Simple Flux : nouvelle gamme

Plus de performance : 2 brevets déposés

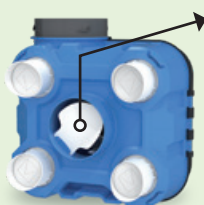
PIQUAGES QUICK'AIR STOP® (INNOVATION BREVETÉE)



Pour une étanchéité garantie et une installation facilitée des gaines (Ø 80 mm), sans ruban adhésif, ni collier de serrage.



CLAPET À SEUIL® (INNOVATION BREVETÉE)



CALIBRI Perf

Le piquage cuisine est équipé d'un « **clapet à seuil®** » qui régule et optimise les débits, limitant les déperditions de chaleur et réduisant la facture de chauffage de 80€* en moyenne.

En petite vitesse le clapet reste en position droite, grâce à sa courbure profilée il se plie sous la pression lorsque la deuxième vitesse est actionnée.

* Base moyenne de consommation annuelle de chauffage : 1600 € (source : quelleenergie.fr)
 $1600 \text{ €} \times 5 \% = 80 \text{ €}$ par rapport à une VMC autoréglable classique

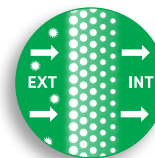
PLUS D'ÉCONOMIE DE CHAUFFAGE

La VMC certifiée « NF VMC » et la VMC « hygroréglable » certifiée « QB » garantissent une baisse de la consommation en chauffage.



MOINS DE POLLUTIONS

Un filtre est introduit dans l'entrée d'air pour épurer l'air entrant (pollutions, pollens, bactéries...)



PLUS D'ÉCONOMIE ÉLECTRIQUE

La VMC « basse consommation » réduit de 33 % la facture électrique, par rapport à une VMC classique.



MOINS DE POLLUANTS

Détection de l'humidité H₂O, du CO₂ et des COV (Composés Organiques Volatils) par module électronique QAI.



PLUS DE SILENCE

Niveau de pression acoustique à la bouche cuisine Lp (2 m) : compris entre 18 et 22 dB(A).



MOINS D'HUMIDITÉ

VMC équipée de 2 sondes d'humidité électroniques, 1 sur le piquage cuisine et 1 sur le piquage de la SdB principale.



HBH : une garantie de qualité

La marque **NF-ÉLECTRICITÉ** garantit la conformité de chaque produit issu des fabrications HBH.

Elle certifie entre autre :

- le bon fonctionnement
- la sécurité électrique
- la résistance mécanique des matériaux
- la conformité des équipements de contrôle
- le respect des procédures de réalisation du produit
- l'enregistrement des contrôles.

Chaque année, notre unité de fabrication est auditée par le LCIE qui vérifie la pérennité des dispositions prises pour renouveler l'usage de la marque NF-ÉLECTRICITÉ.

La marque **NF-VMC** garantit la conformité des produits aux critères suivants :

- régulation des débits
- niveau sonore
- sécurité électrique

Notre unité de fabrication est régulièrement auditée par le CERTITA qui contrôlent la pérennité des procédures mises en œuvre pour renouveler l'usage de la marque NF-VMC.

QB, la marque de certification du CSTB, garantit la conformité des produits aux installations de VMC hygroréglables de type A et B.



VENTILATION HYGRORÉGLABLE



HBH : pourquoi installer une VMC

Pour une meilleure qualité de l'air à l'intérieur du logement

L'absence de ventilation adaptée entraîne des risques pour la santé :

- Allergies
- Inconfort
- Asthme...

Pour protéger votre logement

L'absence de ventilation ou une mauvaise ventilation entraîne une dégradation du bâtiment :

- Moisissures
- Papiers décollés
- Boiseries abîmées...

Débits extraits exprimés en m ³ /h					
Nombre de pièces du logement	Cuisine	Salle de bains ou de douche commune ou non avec un WC	Autre salle de bains	WC unique	WC multiple
1	75	15	15	15	15
2	90	15	15	15	15
3	105	30	15	15	15
4	120	30	15	30	15
5 et plus	135	30	15	30	15

Nombre de pièces principales							
	1	2	3	4	5	6	7
Débit total minimal m ³ /h	35	60	75	90	105	120	135
Débit minimal en cuisine m ³ /h	20	30	45	45	45	45	45

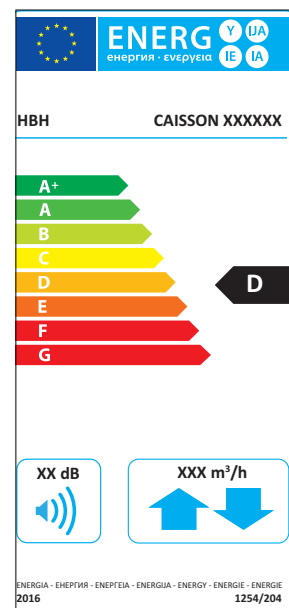
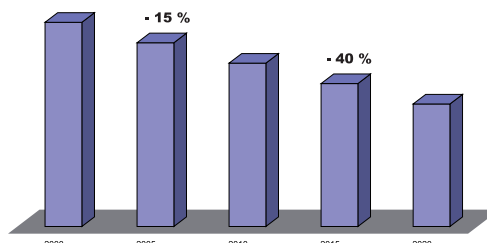
Grâce au balayage de l'air, la VMC permet une ventilation permanente des pièces principales (séjour, chambres) vers les pièces techniques (cuisine, salles de bains, douches, salles d'eau, WC). Les bouches d'extraction sont installées dans chaque pièce technique et les entrées d'air dans chaque pièce principale. L'installation peut être réalisée à l'aide de bouches motorisées indépendantes ou d'un caisson centralisé simple ou double flux.

Qu'est-ce que la réglementation thermique ?

La réglementation thermique a pour but de limiter, entre autre, la consommation énergétique des logements, l'objectif final étant la maîtrise de l'énergie. C'est le Grenelle de l'Environnement qui a décidé de cette nouvelle réglementation dénommée RT 2012. Elle a pour but de réduire à peu près par trois la consommation d'énergie primaire de 150 kWh/m²/an en 2005 à moins de 50 kWh/m²/an, (hors transport et fabrication de l'énergie primaire) pour les nouvelles constructions. On devrait ainsi voir se généraliser les Bâtiments Basse Consommation (qui correspondent à la RT 2012) et voir apparaître au fur et à mesure, un nouveau type de bâtiments écologiques de Haute Performance Energétique (HPE).

Qu'est-ce que le D. P. E. ?

Le Diagnostic de Performance Energétique est un document informatif permettant d'évaluer la performance énergétique d'un logement au travers de sa consommation d'énergie et de son taux d'émission de gaz à effet de serre (G.A.S.). Ces deux critères font l'objet d'une classification :
 Etiquette énergie : de A (faible émission G.A.S.) à G (très énergivore) en kW/m²
 Etiquette climat : de A (faible émission G.A.S.) à G (émission G.A.S. importante) en kg d'équivalent carbone par m².



Nouveaux packagings

👉 PLUS FONCTIONNELS, 2 FACES PRINCIPALES : VERTICALE ET HORIZONTALE

FACE PRINCIPALE : VERTICALE

- Schéma de principe en 3D
- Les accessoires indispensables à l'installation d'un réseau
- Fonction du produit
- Pictos didactiques pour bien comprendre
- Pictos d'information pour bien choisir

FACE PRINCIPALE : HORIZONTALE

- Rabats dédiés à la qualité de l'air intérieur (QAI)
- Contenu de l'emballage sur les faces principales



Choisir sa VMC Simple Flux



PRIMO 2
PRIMO 2 HV
Hygrovariable

IZY
IZY HV
Hygrovariable

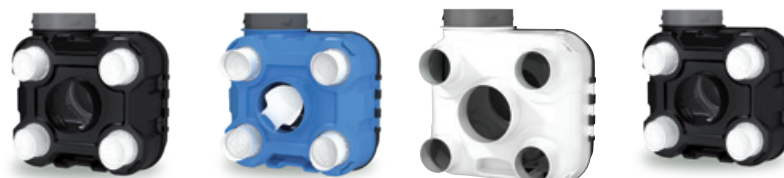
IZY
SILENCE

SILENCIO
HV

COMPACTÉO
2 HV

	VENTILER, RENOUELER L'AIR								
Application	Rénovation	Rénovation	Rénovation	Rénovation	Rénovation	Rénovation	Rénovation		
Système	Autoréglable	Autoréglable	Autoréglable	Autoréglable	Autoréglable	Autoréglable	Autoréglable		
Installation	Combles	Combles	Combles	Combles	Combles		Faux plafond Placard		
Taille du logement	T2 à T6	T2 à T7	T2 à T7	T2 à T7	T2 à T4	T5 à T7	T2 à T4	T5 à T7	
Conso électrique moyenne en W-Th-C	13,4	15	15	15	13,8	20,8	11,5	21	
Nbres de sanitaires max	4	4	4	4	4		3		
Pression acoustique* Lp (2 m) en PV	< 24 dB(A)	< 20 dB(A)	< 20 dB(A)	< 18 dB(A)	< 15 dB(A)		< 23 dB(A)		
Classe énergétique	Non soumis à la réglementation car puissance < à 30 W					C		C	
Certification	CE	NF-ELEC	NF-ELEC	NF-ELEC	NF-ELEC		NF-ELEC		
Garantie	2 ans	3 ans	3 ans	3 ans	5 ans		5 ans		

* À la bouche cuisine



CALIBRI BC CALIBRI PERF LAZULI HYGRO CALIBRI QAI

	VENTILER, LIMITER CONSO ELECTRIQUE		VENTILER, LIMITER DÉPÉDITIONS THERMIQUES		VENTILER, FILTRER L'AIR INTÉRIEUR
Application	Rénovation		Rénovation	Neuf - Rénovation	Rénovation
Système	Autoréglable		Autoréglable	Hygroréglable	Autoréglable
Installation	Combles		Combles	Combles	Combles
Taille du logement	T2 à T4	T5 à T7	T2 à T7	T2 à T7	T2 à T7
Conso électrique moyenne en W-Th-C	10	16,7	16,7	Hygro A 30,2	Hygro B 29,7
Nbres de sanitaires max	4		4	4	
Pression acoustique* Lp (2 m) en PV	< 22 dB(A)		< 18 dB(A)	< 37 dB(A)***	
Classe énergétique	B		B	B	
Certification	NF-ELEC		NF-VMC	QB-VMC HYGRO	NF-ELEC
Garantie	5 ans		5 ans	3 ans	

* À la bouche cuisine ** Pour configuration logement T4, 1 SdB + 1 WC

*** Niveau de puissance acoustique mesuré à la bouche cuisine

Le système autoréglable

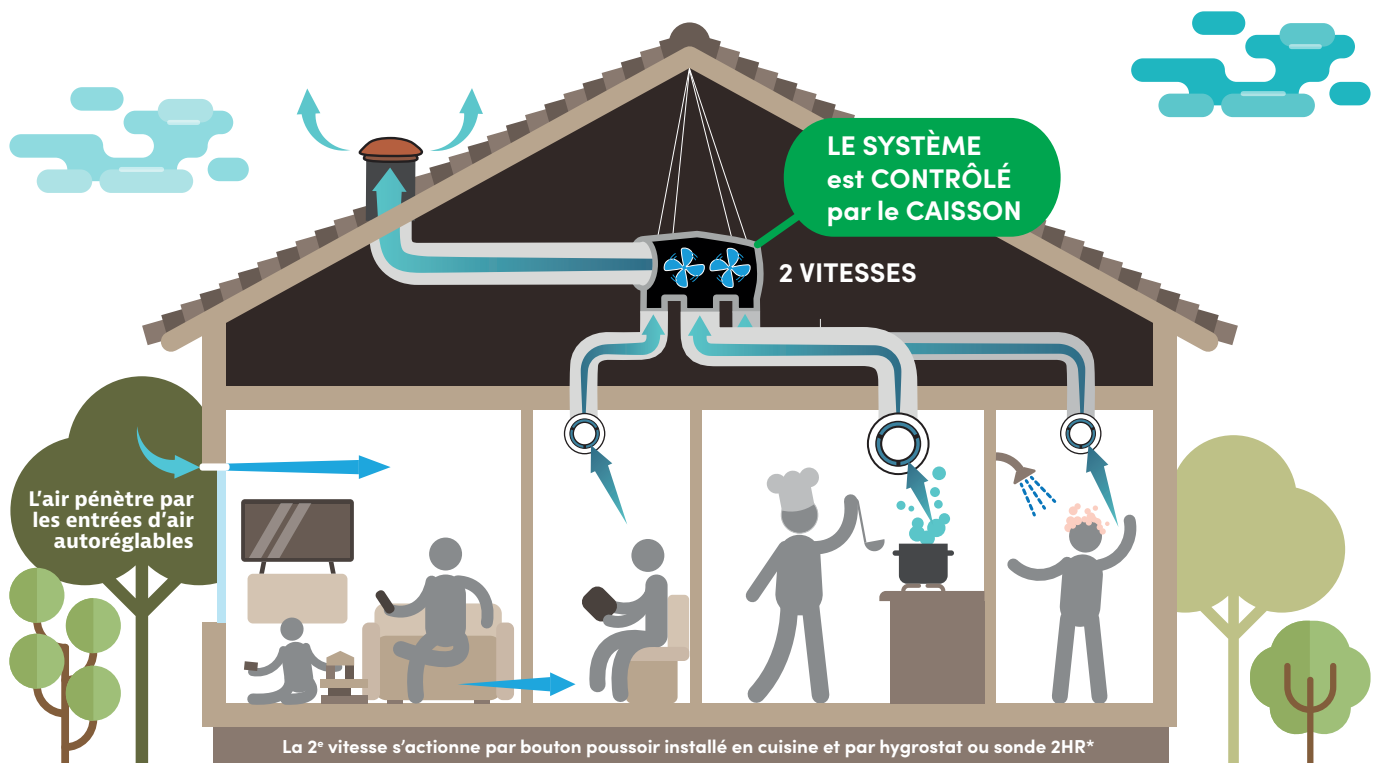
👉 Régulation au caisson

- ➔ Le système « Autoréglable », grâce à ses 2 vitesses, assure le renouvellement permanent de l'air du logement.

On le nomme aussi « Hygrovariable » pour une détection par hygromètre mécanique de l'humidité.



- ➔ Pour les modèles supérieurs nos VMC sont équipées de sondes hygrométriques électroniques (2HR CONTROL)



* Selon modèle

👉 CONTRÔLE ÉLECTRONIQUE D'HUMIDITÉ



Fonctionnement automatique :

- La VMC est équipée de 2 sondes d'humidité (1 sur le piquage cuisine et 1 sur le piquage de la SdB principale).
- Dès que le taux d'humidité relative (HR) dépasse 75 % en cuisine ou en SdB, la VMC passe en grande vitesse, elle revient en petite vitesse dès que l'humidité est évacuée.

Fonctionnement manuel :

- Le passage en grande vitesse peut être activé par un bouton poussoir temporisé 30 minutes, installé dans la cuisine.
- Après 30 minutes, la VMC revient automatiquement en petite vitesse.

Kit PRIMO 2

2 versions :
autoréglable / hygrovariable

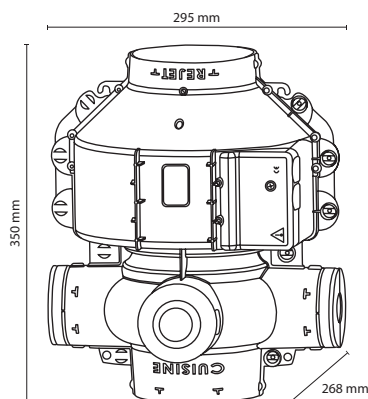
Caisson de VMC Simple Flux autoréglable ou hygrovariable pour logement de 2 à 6 pièces principales équipé d'une cuisine et jusqu'à 4 sanitaires.

Avantages

- Compact et silencieux
- Faible consommation électrique : 12 W en petite vitesse
- Facilité d'installation

Structure

- Caisson en polypropylène
- 1 piquage cuisine Ø 125 mm
- 4 piquages sanitaires Ø 80 mm
- 1 piquage de rejet Ø 125 mm
- Poids : 2,3 kg



CONTRÔLE
DE L'HUMIDITÉ

Déclenchement automatique de la grande vitesse dès que le taux d'humidité relative (HR) atteint 75 %. Retour à la petite vitesse dès que le taux d'humidité repasse en-dessous du seuil défini. La grande vitesse peut être déclenchée manuellement via un commutateur PV/GV installé en cuisine.



Composition du kit

- 1 caisson PRIMO 2
- 1 bouche cuisine Ø 125 mm
- 2 bouches sanitaires Ø 80 mm



Composition du kit

- 1 caisson PRIMO 2 HV
- 1 bouche cuisine Ø 125 mm
- 2 bouches sanitaires Ø 80 mm

Caractéristiques techniques PRIMO 2 - PRIMO 2 HV		
Taille logement : T2 à T6	Débit global mini (m³/h)	Puissance électrique (W)
Petite vitesse	120 m³/h	12 W
Grande vitesse	225 m³/h	29 W
Consommation électrique moyenne	13,4 W-Th-C	
Niveau de puissance acoustique En PV à la bouche cuisine	< 37 dB(A)	
Mototurbine	2 pôles, turbine à réaction, rotor extérieur, protection thermique	
Alimentation	230 V - 50 Hz - 2 vitesses	
Informations commerciales		
Version	Kit	Kit
Référence	KIT PRIMO 2	KIT PRIMO 2 HV
Code	911460	911465
Gencod	3325579114604	3325579114659
Garantie	2 ans	2 ans



Kit IZY

Renouvelle l'air en permanence

Caisson de VMC Simple Flux autoréglable pour logement de 2 à 7 pièces principales équipé d'une cuisine et jusqu'à 4 sanitaires.

Avantages

- Certifié NF-Electricité (NF 089) garantissant la sécurité électrique et la qualité de fabrication.
- Faible consommation électrique
- Silencieux

Structure

- Caisson en matière plastique
- 1 piquage de rejet Ø 160 mm
- 1 piquage cuisine Ø 125 mm
- 4 piquages sanitaires Ø 80 mm fermés et transformables 15 ou 30 m³/h
- Boîtier de raccordement électrique avec prédécoupes pour gaines ICT (Ø 16 et 20 mm)
- Dimensions hors tout L x h x P : 391x387x 254 mm
- Poids : 2,8 kg



VENTILE
24H/24



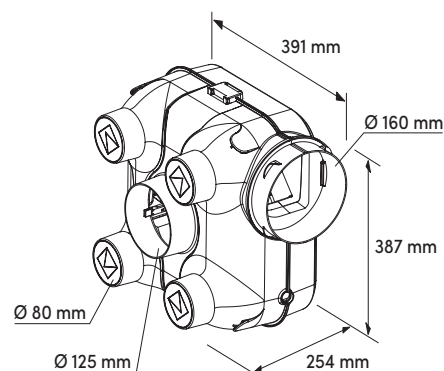
FACILE
À INSTALLER



Composition du kit

- 1 caisson IZY
- 1 bouche cuisine Ø 125 mm
- 2 bouches sanitaires Ø 80 mm

ECO DESIGN - Caractéristiques techniques IZY		
Taille logement : T2 à T7	Débit global mini (m ³ /h)	Puissance électrique (W)
Petite vitesse	135 m ³ /h	13,6 W
Grande vitesse	225 m ³ /h	30,5 W
Consommation électrique moyenne	15 W-Th-C	
Niveau de pression acoustique à la bouche cuisine Lp (2 m)	20 dB(A)	
Mototurbine	Turbine à réaction, rotor extérieur, protection thermique	
Alimentation	230 V - 50 Hz - 2 vitesses	
Ce produit ayant une puissance inférieure à 30 W à son débit maximum, il n'entre pas dans le champ d'application des règlements européens d'étiquetage énergétique 1254/2014 et d'éco-conception 1253/2014 (sauf informations voir notice).		
Informations commerciales		
Version	Caisson	Kit
Référence	---	KIT IZY
Code	---	911647
Gencod	---	3325579116479
Garantie	---	3 ans



Kit IZY HV

Détecte et évacue l'humidité

Caisson de VMC Simple Flux Autoréglable pour logement de 2 à 7 pièces principales équipé d'une cuisine et jusqu'à 4 sanitaires.

Avantages

- Certifié NF-Electricité (NF 089) garantissant la sécurité électrique et la qualité de fabrication.
- Faible consommation électrique
- Silencieux

Structure

- Caisson en matière plastique
- 1 piquage de rejet Ø 160 mm
- 1 piquage cuisine Ø 125 mm
- 4 piquages sanitaires Ø 80 mm fermés et transformables 15 ou 30 m³/h
- Boîtier de raccordement électrique avec prédécoupes pour gaines ICT (Ø 16 et 20 mm)
- Dimensions hors tout L x h x P : 391x387x 254 mm
- Poids : 2,8 kg



CONTRÔLE
DE L'HUMIDITÉ

Déclenchement automatique de la grande vitesse dès que le taux d'humidité relative (HR) atteint 75 %. Retour à la petite vitesse dès que le taux d'humidité repasse en-dessous du seuil défini. La grande vitesse peut être déclenchée manuellement via un commutateur PV/GV installé en cuisine.

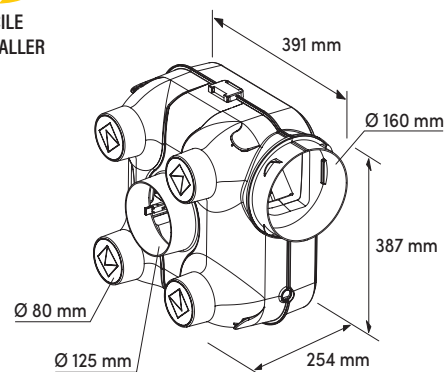


FACILE
À INSTALLER



Composition du kit

- 1 caisson IZY HV
- 1 bouche cuisine Ø 125 mm
- 2 bouches sanitaires Ø 80 mm



ECO DESIGN - Caractéristiques techniques IZY HV		
Taille logement : T2 à T7	Débit global mini (m ³ /h)	Puissance électrique (W)
Petite vitesse	135 m ³ /h	13,6 W
Grande vitesse	225 m ³ /h	30,5 W
Consommation électrique moyenne	15 W-Th-C	
Niveau de pression acoustique à la bouche cuisine Lp (2 m)	20 dB(A)	
Mototurbine	Turbine à réaction, rotor extérieur, protection thermique	
Alimentation	230 V - 50 Hz - 2 vitesses	
Ce produit ayant une puissance inférieure à 30 W à son débit maximum, il n'entre pas dans le champ d'application des règlements européens d'étiquetage énergétique 1254/2014 et d'éco-conception 1253/2014 (sauf informations voir notice).		
Informations commerciales		
Version	Caisson	Kit
Référence	---	KIT IZY HV
Code	---	911648
Gencod	---	3325579116486
Garantie	---	3 ans



Kit IZY SILENCE

Renouvelle l'air en silence



Caisson de VMC Simple Flux Autoréglable pour logement de 2 à 7 pièces principales équipé d'une cuisine et jusqu'à 4 sanitaires.

Avantages

- Certifié NF-Electricité (NF 089) garantissant la sécurité électrique et la qualité de fabrication.
- Faible consommation électrique
- Silencieux

Structure

- Caisson en matière plastique
- 1 piquage de rejet Ø 160 mm
- 1 piquage cuisine Ø 125 mm
- 4 piquages sanitaires Ø 80 mm fermés et transformables 15 ou 30 m³/h
- Boîtier de raccordement électrique avec prédécoupes pour gaines ICT (Ø 16 et 20 mm)
- Dimensions hors tout L x h x P : 391x387x 254 mm
- Poids : 2,8 kg



TRÈS
SILENCIEUSE



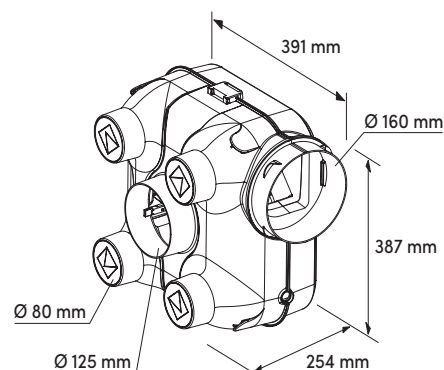
FACILE
À INSTALLER



Composition du kit

- 1 caisson IZY SILENCE
- 1 bouche cuisine Ø 125 mm
- 2 bouches sanitaires Ø 80 mm

ECO DESIGN - Caractéristiques techniques IZY SILENCE		
Taille logement : T2 à T7	Débit global mini (m ³ /h)	Puissance électrique (W)
Petite vitesse	135 m ³ /h	13,6 W
Grande vitesse	225 m ³ /h	30,5 W
Consommation électrique moyenne	15 W-Th-C	
Niveau de pression acoustique à la bouche cuisine Lp (2 m)	18 dB(A)	
Mototurbine	Turbine à réaction, rotor extérieur, protection thermique	
Alimentation	230 V - 50 Hz - 2 vitesses	
<i>Ce produit ayant une puissance inférieure à 30 W à son débit maximum, il n'entre pas dans le champ d'application des règlements européens d'étiquetage énergétique 1254/2014 et d'éco-conception 1253/2014 (sauf informations voir notice).</i>		
Informations commerciales		
Version	Caisson	Kit
Référence	---	KIT IZY SILENCE
Code	---	911649
Gencod	---	3325579116493
Garantie	---	3 ans



Caisson et kit SILENCIO HV

Recommandé pour les combles non isolés

Caisson de VMC Simple Flux Autoréglable pour logement de 2 à 7 pièces principales équipé d'une cuisine et jusqu'à 4 sanitaires.

Avantages

- Caisson silencieux : 22,5 dB(A) en petite vitesse, recommandé pour les combles non isolés
- Certifié NF-Electricité (NF 089) garantissant la sécurité électrique et la qualité de fabrication
- Très faible consommation électrique
- Très solide (ossature métallique)
- Isolation intérieure renforcée
- Facilité d'installation grâce aux piquages d'extraction amovibles

Structure

- Caisson en polystyrène choc et acier galvanisé avec isolation intérieure de polystyrène expansé et mousse de mélamine
- 1 piquage cuisine avec Venturi Ø 125 mm, favorisant l'écoulement de l'air
- 4 piquages sanitaires Ø 80 mm avec régulateurs, pouvant être utilisés en 15 ou 30 m³/h WC ou salle de bains)
- 1 piquage de rejet Ø 150 mm



2HR CONTROL
DOUBLE HYGROSTAT

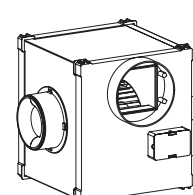
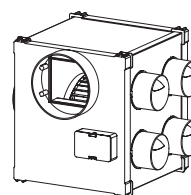
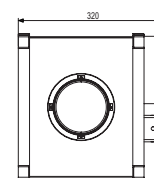
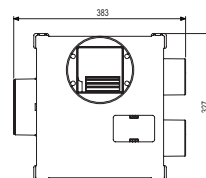
Fonctionnement automatique : la VMC est équipée de 2 sondes d'humidité (1 sur le piquage cuisine, 1 sur le piquage salle de bains principale). Dès que le taux d'humidité dépasse 75 % (taux fixé en usine) en cuisine ou salle de bains, la VMC passe en grande vitesse.

Fonctionnement manuel : le passage en grande vitesse peut être activé par un commutateur installé dans la cuisine. Après 30 minutes la VMC repasse automatiquement en petite vitesse.



Composition du kit

- 1 caisson SILENCIO HV
- 1 bouche cuisine Ø 125 mm
- 2 bouches sanitaires Ø 80 mm
- 1 commutateur
- 2 bouchons Ø 80 mm
- 1 clip gaine Ø 125 mm
- 2 clips gaines Ø 80 mm



ECO DESIGN - Caractéristiques techniques SILENCIO HV

	Logement T1 à T4	Logement T5 et +
Consommation électrique		
Petite vitesse (1)	12,5 W	---
Petite vitesse (2)	---	19,8 W
Grande vitesse (3)	44,7 W	
Consommation électrique moyenne	13,8 W-Th-C	20,8 W-Th-C
Niveau de puissance acoustique En PV à la bouche cuisine	22,5 dB(A)	
Classe énergétique	C	
Mototurbine	Turbine à action, rotor extérieur, protection thermique	
Alimentation	230 V - 50 Hz - 3 vitesses	

(1) et (2) à sélectionner suivant le type de logement (câblage voir notice)

(3) commune à tous les logements

Informations commerciales

	Caisson	Kit
Versión		
Référence	SILENCIO HV	KIT SILENCIO HV
Code	H080027	H080044
Gencod	3325570800278	3325570800445
Garantie	5 ans	5 ans



Caisson et kit COMPACTÉO 2 HV

Ultra-compacte
Très faible encombrement

Caisson de VMC Simple Flux Autoréglable pour logement de 2 à 7 pièces principales équipé d'une cuisine et jusqu'à 3 sanitaires.

Avantages

- Ultra compacte : très faible encombrement pour une installation dans les combles, dans un placard ou en faux plafond.
- Equipé du double hygrostat 2HR Control : gestion de l'humidité (fonctionnement par carte électronique intégrée ou manuel par commutateur PV/GV).
- Certifié NF-ÉLECTRICITÉ
- Faible consommation électrique.
- Silencieux.

Structure

- Caisson en tôle d'acier galvanisée
- Isolation acoustique en mousse de mélamine
- 1 piquage cuisine Ø 125 mm
- 3 piquages sanitaires Ø 80 mm
- 1 piquage de rejet Ø 125 mm
- Bornier de raccordement électrique à vis
- Dimensions L x l x h : 300 x 260 x 150 mm
- Poids 3,9 kg



2HR CONTROL
DOUBLE HYGROSTAT

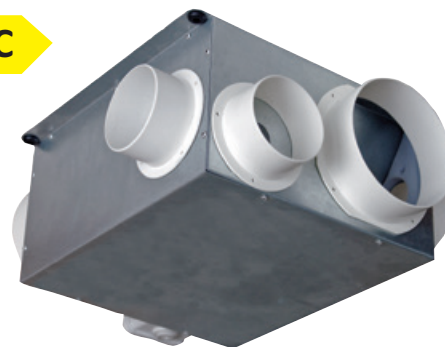
Fonctionnement automatique : la VMC est équipée de 2 sondes d'humidité (1 sur le piquage cuisine, 1 sur le piquage salle de bains principale). Dès que le taux d'humidité dépasse 75 % (taux fixé en usine) en cuisine ou salle de bains, la VMC passe en grande vitesse.

Fonctionnement manuel : le passage en grande vitesse peut être activé par un commutateur installé dans la cuisine. Après 30 minutes la VMC repasse automatiquement en petite vitesse.

ECO DESIGN - Caractéristiques techniques COMPACTÉO 2 HV		
Consommation électrique	Logement T1 à T4	Logement T5 et +
Petite vitesse (1)	9 W	---
Petite vitesse (2)	---	19 W
Grande vitesse (3)	70 W	
Consommation électrique moyenne	11,5 W-Th-C	21 W-Th-C
Niveau de puissance acoustique En PV à la bouche cuisine	< 37 dB(A)	
Classe énergétique	C	
Mototurbine	Turbine à réaction, rotor extérieur, protection thermique	
Alimentation	230 V - 50 Hz - 3 vitesses	

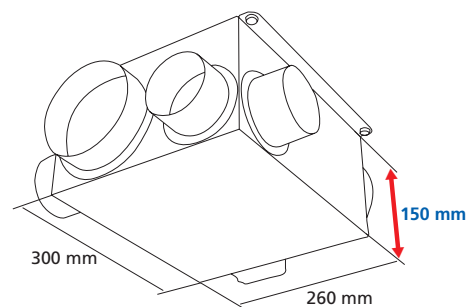
(1) et (2) à sélectionner suivant le type de logement (câblage voir notice)
(3) commune à tous les logements

Informations commerciales		
Version	Caisson	Kit
Référence	---	KIT COMPACTÉO 2 HV
Code	---	911456
Gencod	---	3325579114567
Garantie	---	5 ans



Composition du kit

- 1 caisson COMPACTÉO 2 HV
- 1 bouche cuisine Ø 125 mm
- 2 bouches sanitaires Ø 80 mm
- 1 commutateur



Kit CALIBRI BC

Évacue l'humidité
Limite la consommation électrique

Caisson de VMC Simple Flux Autoréglable basse consommation pour logement de 2 à 7 pièces principales équipé d'une cuisine et jusqu'à 4 sanitaires.

Avantages

- Certifié NF Electricité (NF 089) garantissant la sécurité électrique et la qualité de fabrication.
- Basse consommation électrique réduite de 33%*
- Facile à installer, piquages amovibles, « QUICK'AIR STOP® »

Structure

- Caisson en matière plastique
- 1 piquage de rejet Ø 160 mm
- 1 piquage cuisine Ø 125 mm
- 4 piquages sanitaires Ø 80 mm, amovibles, « QUICK'AIR STOP® » en biseau, auto-régulés, fermés et configurables 15 ou 30 m³/h
- Boîtier de raccordement électrique avec prédecoupes pour gaines ICT (Ø 16 et 20 mm)
- Dimensions hors tout L x h x P : 391 x 388 x 267 mm
- Poids : 2,8 kg



2HR CONTROL
DOUBLE HYGROSTAT

Fonctionnement automatique : la VMC est équipée de 2 sondes d'humidité (1 sur le piquage cuisine, 1 sur le piquage salle de bains principale). Dès que le taux d'humidité dépasse 75 % (taux fixé en usine) en cuisine ou salle de bains, la VMC passe en grande vitesse.

Fonctionnement manuel : le passage en grande vitesse peut être activé par un commutateur installé dans la cuisine. Après 30 minutes la VMC repasse automatiquement en petite vitesse.



CONSO ÉLECTRIQUE
RÉDUITE DE 33%*

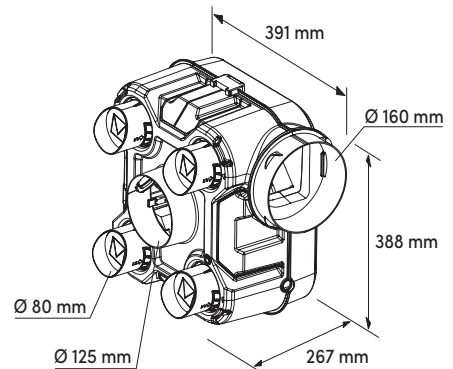


FACILE À INSTALLER
QUICK'AIR STOP®



Composition du kit

- 1 caisson CALIBRI BC
- 1 bouche cuisine Ø 125 mm
- 2 bouches sanitaires Ø 80 mm
- 1 bouton poussoir GV tempo, 30 mn
- 2 cordelettes



ECO DESIGN - Caractéristiques techniques CALIBRI BC

Consommation électrique	Logement T1 à T4	Logement T5 et +
Petite vitesse (1)	9 W	---
Petite vitesse (2)	---	16 W
Grande vitesse (3)	33 W	
Consommation électrique moyenne	10,0 W-Th-C	16,7 W-Th-C
Niveau de pression acoustique à la bouche cuisine Lp (2 m)	22 dB(A)	
Classe énergétique	B	
Mototurbine	Turbine à réaction, rotor extérieur, protection thermique	
Alimentation	230 V - 50 Hz - 3 vitesses*	

*Sélectionner les 2 vitesses correspondantes à la configuration du logement

Informations commerciales

Version	Caisson	Kit
Référence	---	KIT CALIBRI BC
Code	---	911639
Gencod	---	3325579116394
Garantie	---	5 ans

Kit CALIBRI PERF

Prévient l'humidité en limitant les déperditions de chaleur

Caisson de VMC Simple Flux Autoréglable pour logement de 2 à 7 pièces principales équipé d'une cuisine et jusqu'à 4 sanitaires.

Avantages

- Clapet à seuil
- NF-VMC
- Facile à installer, piquages amovibles, « QUICK'AIR STOP® »

Structure

- Caisson en matière plastique
- 1 piquage de rejet Ø 160 mm - 1 piquage cuisine Ø 125 mm
- 4 piquages sanitaires Ø 80 mm, amovibles, « QUICK'AIR STOP® » en biseau, auto-régulés, fermés et configurables 15 ou 30 m³/h

Caractéristiques techniques

- Débits extraits conformes à l'arrêté de mars 1982.
- Niveau de pression acoustique à la bouche cuisine Lp (2 m) : 18 dB(A)
- Turbine à action à haut rendement et moteur basse consommation à commutation électronique monté sur roulement à billes.
- Alimentation : Mono 230 V - 50 Hz - 2 vitesses
- Boîtier de raccordement électrique avec prédécoupes pour gaines ICT (Ø 16 et 20 mm)
- Dimensions hors tout L x h x P : 391 x 388 x 267 mm
- Poids : 2,8 kg



2HR CONTROL
DOUBLE HYGROSTAT

Fonctionnement automatique : la VMC est équipée de 2 sondes d'humidité (1 sur le piquage cuisine, 1 sur le piquage salle de bains principale). Dès que le taux d'humidité dépasse 75 % (taux fixé en usine) en cuisine ou salle de bains, la VMC passe en grande vitesse.

Fonctionnement manuel : le passage en grande vitesse peut être activé par un commutateur installé dans la cuisine. Après 30 minutes la VMC repasse automatiquement en petite vitesse.

Performances certifiées NF-VMC CALIBRI PERF

	Petite vitesse	Grande vitesse
Cuisine	45 à 58 m³/h	> 135 m³/h
Sanitaire 15 m³/h	15 à 18 m³/h	15 à 21 m³/h
Sanitaire 30 m³/h	30 à 36 m³/h	30 à 42 m³/h

Consommation électrique

Taille du logement	T2 à T7
Petite vitesse	16 W
Grande vitesse universelle	33 W
Consommation électrique moyenne	16,7 W-Th-C
Niveau de puissance acoustique en petite vitesse à la bouche cuisine	≤ 32 dB(A)

Informations commerciales

Version	Caisson	Kit
Référence	---	KIT CALIBRI PERF
Code	---	911645
Gencod	---	3325579116455
Garantie	---	5 ans



Composition du kit

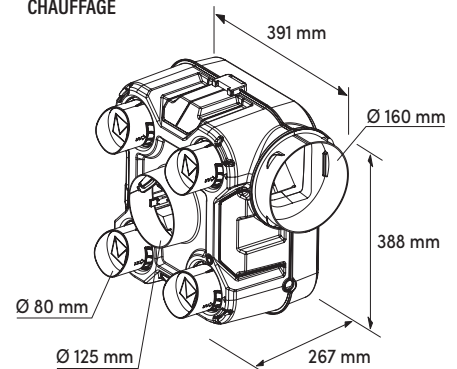
- 1 caisson CALIBRI PERF
- 1 bouche cuisine Ø 125 mm
- 2 bouches sanitaires Ø 80 mm
- 1 bouton poussoir GV tempo, 30 mn
- 2 cordelettes



EN MOYENNE 80 €*
D'ÉCONOMIE DE
CHAUFFAGE



FACILE À INSTALLER
QUICK'AIR STOP®



* Base moyenne de consommation annuelle de chauffage : 1 600 € (source quelleenergie.fr)
1 600 € x 5 % = 80 € par rapport à une VMC autoréglable classique

Kit CALIBRI QAI

Filtre l'air entrant et assainit l'air intérieur

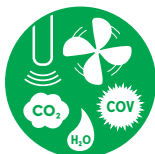
Caisson de VMC Simple Flux Autoréglable pour logement de 2 à 7 pièces principales équipé d'une cuisine et jusqu'à 4 sanitaires.

Avantages

- Entrée d'air filtrante
- **Détection des polluants** H₂O, du CO₂ et des COV (Composés Organiques Volatils) par module électronique QAI
- Consommation électrique réduite de 33%* grâce à son moteur à commutation électronique (**basse consommation**)
- Facile à installer, piquages amovibles, « QUICK'AIR STOP® »

Structure

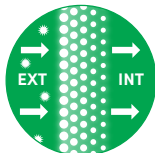
- Caisson en matière plastique.
- 1 piquage de rejet Ø 160 mm - 1 piquage cuisine Ø 125 mm
- 4 piquages sanitaires Ø 80 mm, amovibles, « QUICK'AIR STOP® » en biseau, auto-régulés, fermés et configurables 15 ou 30 m³/h
- Boîtier de raccordement électrique avec prédécoupes pour gaines ICT (Ø 16 et 20 mm)
- Dimensions hors tout L x h x P : 391 x 388 x 267 mm
- Poids : 2,8 kg



2HR CONTROL
DOUBLE HYGROSTAT

Fonctionnement automatique : la VMC est équipée de 2 sondes d'humidité (1 sur le piquage cuisine, 1 sur le piquage salle de bains principale). Dès que le taux d'humidité dépasse 75 % (taux fixé en usine) en cuisine ou salle de bains, la VMC passe en grande vitesse.

Fonctionnement manuel : le passage en grande vitesse peut être activé par un commutateur installé dans la cuisine. Après 30 minutes la VMC repasse automatiquement en petite vitesse.



AIR ENTRANT
FILTRÉ



FACILE À INSTALLER
QUICK'AIR STOP®

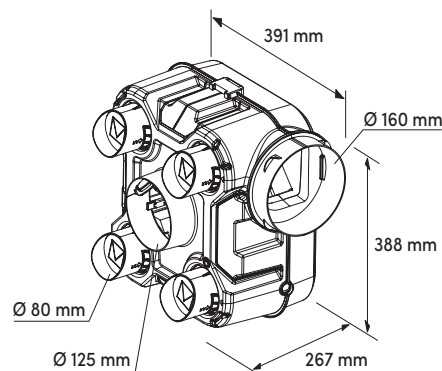
ECO DESIGN - Caractéristiques techniques CALIBRI QAI

Logement T2 à T7	Débit global mini	Puissance électrique
Petite vitesse	135 m ³ /h	9 W
Petite vitesse	225 m ³ /h	22,5 W
Consommation électrique moyenne	---	9,6 W
Niveau de pression acoustique à la bouche cuisine Lp (2 m)	21 dB(A)	
Classe énergétique	B	
Mototurbine	Turbine à action haut rendement, moteur basse consommation à commutation électronique monté sur roulements à billes	
Alimentation	230 V - 50 Hz - 2 vitesses	
Informations commerciales		
Version	Caisson	Kit
Référence	---	KIT CALIBRI QAI
Code	---	911646
Gencod	---	3325579116465
Garantie	---	5 ans



Composition du kit

- 1 caisson CALIBRI QAI
- 1 bouche Design cuisine Ø 125 mm
- 2 bouches Design sanitaires Ø 80 mm
- 1 bouton poussoir GV tempo. 30 mn
- 2 cordelettes



* Par rapport à une VMC non basse consommation

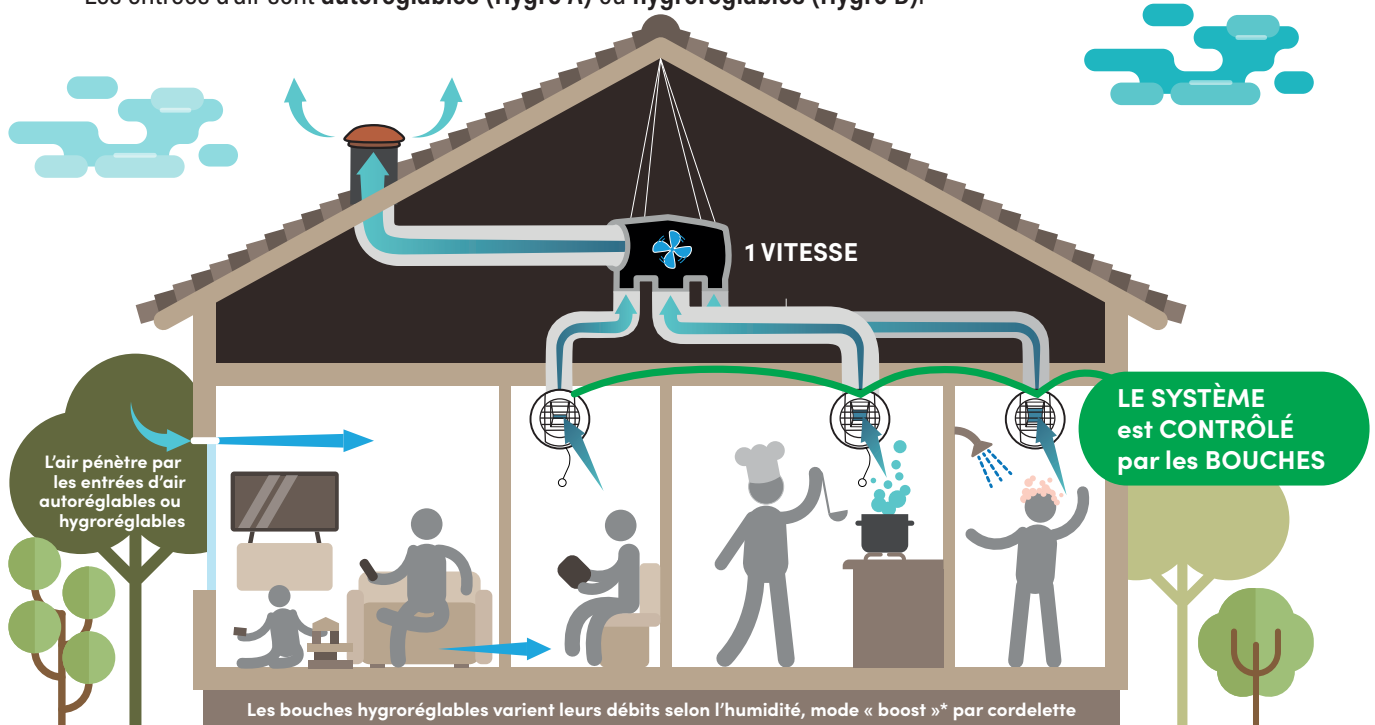
Le système VMC Simple Flux Hygroréglable

👉 Régulation aux bouches

- ➔ Le système « Hygroréglable » réduit et adapte les débits des bouches cuisine salle de bains et WC, en fonction de l'humidité.
- ➔ Le caisson ne dispose que d'une seule vitesse.
- ➔ Un débit supérieur peut être déclenché manuellement (cordelette) sur les bouches cuisine et WC ou par motorisation (non fournie dans le kit proposé).
- ➔ Les entrées d'air peuvent être autoréglables (Hygro A) ou hygroréglables (Hygro B).
- ➔ Les entrées d'air hygroréglables permettent de moduler les débits entrants et optimisent ainsi les économies d'énergie.

Les systèmes Hygro

La réglementation (arrêté de 1983) autorise la diminution des débits extraits. Les bouches d'extraction hygroréglables et/ou temporisées assurent l'adaptation des débits en fonction des besoins. Le caisson est équipé d'une seule vitesse. Les entrées d'air sont **autoréglables (Hygro A)** ou **hygroréglables (Hygro B)**.

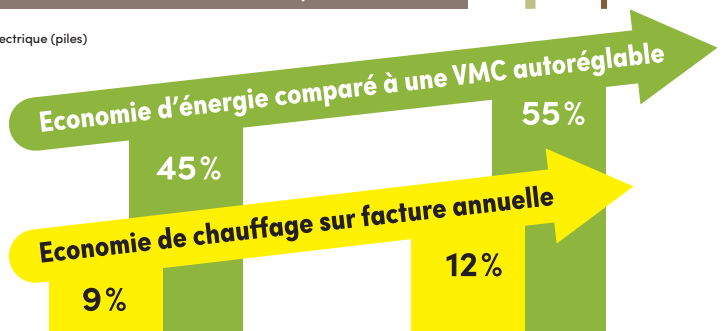


* Temporisé 30 mn ou par bouton poussoir selon modèle par alimentation électrique (piles)



**EN MOYENNE 192 €*
D'ÉCONOMIES DE CHAUFFAGE**

* Base moyenne de consommation annuelle de chauffage :
1 600 € (source quelleenergie.fr)
1 600 € x 12 % = 192 € par rapport à une VMC autoréglable classique.



- | | |
|--|---|
| <p>Hygro A</p> <ul style="list-style-type: none"> • Bouches d'extraction Hygroréglables à débits modulés • Entrées d'air Autoréglables à débits fixes | <p>Hygro B</p> <ul style="list-style-type: none"> • Bouches d'extraction et entrées d'air Hygroréglables à débits modulés |
|--|---|

Le système VMC Simple Flux Hygroréglable

Type de système	Logement Sanitaires	BOUCHES D'EXTRACTION (m³/h)									
		CONFIGURATION DE BASE						SANITAIRES SUPPLÉMENTAIRES			
		Cuisine	SdB/WC 1	SdB/WC 2	SdB 1	SdB 2	WC	SdB/WC	SdB	WC	Salle d'eau*
HYGRO A	T1 1 SdB/WC	10-40/90 HC 02	15-45/45 HT 05	-	-	-	-	15-45/45 HT 05	5-40 HB 01	5/30 TW	5-40 HB 01
	T1 1 SdB + 1 WC	10-40/90 HC 02	-	-	10-40 HB 02	-	5/30 TW	5-40/30 HT 01	10-40 HB 02	5/30 TW	5-40 HB 01
	T2 1 SdB/WC	10-40/90 HC 02	15-45/40 HT 04	-	-	-	-	15-45/45 HT 05	5-40 HB 01	5/30 TW	5-40 HB 01
	T2 1 SdB + 1 WC	10-40/90 HC 02	-	-	10-45 HB 03	-	5/30 TW	5-40/30 HT 01	10-45 HB 03	5/30 TW	5-40 HB 01
	T3 à T5 1 SdB/WC	10-45/135 HC 05	15-45/40 HT 04	-	-	-	-	15-45/45 HT 05	5-40 HB 01	5/30 TW	5-40 HB 01
	T3 à T5 1 SdB + 1 WC	10-45/135 HC 05	-	-	10-45 HB 03	-	5/30 TW	5-40/30 HT 01	10-45 HB 03	5/30 TW	5-40 HB 01
	T6 à T7 2 SdB/WC	10-45/135 HC 05	15-45/40 HT 04	15-45/40 HT 04	-	-	-	15-45/45 HT 05	5-40 HB 01	5/30 TW	5-40 HB 01
	T6 à T7 1 SdB/WC + 1 SdB + 1 WC	10-45/135 HC 05	15-45/40 HT 04	-	10-45 HB 03	-	5/30 TW	15-45/45 HT 05	10-45 HB 03	5/30 TW	5-40 HB 01
T6 à T7 2 SdB + 1 WC	10-45/135 HC 05	-	-	10-45 HB 03	15-45 HB 04	5/30 TW	5-40/30 HT 01	10-45 HB 03	5/30 TW	5-40 HB 01	
HYGRO B	T1 1 SdB/WC	10-40/90 HC 02	15-45/45 HT 05	-	-	-	-	15-45/45 HT 05	5-40 HB 01	5/30 TW	5-40 HB 01
	T1 1 SdB + 1 WC	10-40/90 HC 02	-	-	10-40 HB 02	-	5/30 TW	5-40/30 HT 01	10-40 HB 02	5/30 TW	5-40 HB 01
	T2 1 SdB/WC	10-40/90 HC 02	15-45/45 HT 05	-	-	-	-	15-45/45 HT 05	5-40 HB 01	5/30 TW	5-40 HB 01
	T2 1 SdB + 1 WC	10-40/90 HC 02	-	-	10-40 HB 02	-	5/30 TW	5-40/30 HT 01	10-40 HB 02	5/30 TW	5-40 HB 01
	T3 à T5 1 SdB/WC	10-45/135 HC 05	15-45/45 HT 05	-	-	-	-	15-45/45 HT 05	5-40 HB 01	5/30 TW	5-40 HB 01
	T3 à T5 1 SdB + 1 WC	10-45/135 HC 05	-	-	10-40 HB 02	-	5/30 TW	5-40/30 HT 01	10-40 HB 02	5/30 TW	5-40 HB 01
	T6 à T7 2 SdB/WC	10-45/135 HC 05	15-45/45 HT 05	15-45/40 HT 04	-	-	-	15-45/45 HT 05	5-40 HB 01	5/30 TW	5-40 HB 01
	T6 à T7 1 SdB/WC + 1 SdB + 1 WC	10-45/135 HC 05	15-45/40 HT 04	-	10-40 HB 02	-	5/30 TW	15-45/45 HT 05	-	5/30 TW	5-40 HB 01
T6 à T7 2 SdB + 1 WC	10-45/135 HC 05	-	-	10-40 HB 02	15-45 HB 04	5/30 TW	5-40/30 HT 01	10-40 HB 02	5/30 TW	5-40 HB 01	

* Une salle d'eau est une pièce autre que la cuisine, équipée d'un point d'eau, mais sans baignoire ni douche.

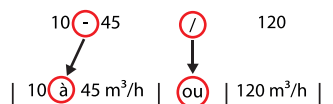
Type de système	Logement	ENTRÉE D'AIR (m³/h)	
		Séjour	Autre Chambre, bureau, etc
Hygro A	T1	2 x 45	-
	T2 à T3	2 x 30	30
	T4 à T5	45	30
	T6 à T7	45	22
Hygro B	T1	2 x HY* ou 45	-
	T2 à T7	HY*	HY*

* HY : entrées d'air hygroréglable 5-45



Comment lire les débits d'une bouche Hygroréglable

Exemple de combinaison :



Variation automatique en fonction de l'hygrométrie ou Débits forcés par l'utilisateur et temporisés 30 mn

Déclenchement du débit forcé :

- Sur les bouches à commande manuelle : action sur la cordelette
- Sur les bouches à commande électrique : action sur le bouton poussoir (non fourni)
- Sur les bouches à piles : en cuisine, action sur le bouton poussoir (non fourni) en WC, déclenchement par détection de présence

Kit LAZULI HYGRO

VENTILATION HYGRORÉGLABLE

Renouvelle l'air en limitant les dépenses énergétiques

NOUVEAU

74/02-CHYS-2281
www.certita.fr

Caisson de VMC Simple Flux Hygroréglable certifié « QB » pour système Hygro A ou Hygro B, pour logement de 2 à 7 pièces principales équipé d'une cuisine et jusqu'à 4 sanitaires.

Avantages

- Certifié QB « Ventilation Hygroréglable » garantissant la maîtrise des performances, la sécurité électrique et la qualité de fabrication.
- Compatible Hygro A et Hygro B.
- Gestion automatique des débits.
- Limitation des déperditions de chauffage.
- Permet de réaliser jusqu'à 55% d'économies d'énergie.

Structure

- Caisson en matière plastique
- 1 piquage de rejet Ø 160 mm
- 1 piquage cuisine Ø 125 mm
- 4 piquages sanitaires Ø 80 mm ouverts
- Boîtier de raccordement électrique avec prédécoupes pour gaines ICT (Ø 16 et 20 mm) et connecteur repéré
- Dimensions hors tout L x h x P : 391 x 387 x 254 mm
- Poids : 2,8 kg.



Composition du kit

- 1 caisson LAZULI HYGRO
- 1 bouche cuisine hygro 10/45/135 cordelette Ø 125 mm avec manchette
- 1 bouche SdB hygro 10/40 Ø 80 mm avec manchette
- 1 bouche WC tempo 5/30 cordelette Ø 80 mm avec manchette
- 2 renvois d'angle pour bouche à cordelette
- 3 bouchons Ø 80 mm

Caractéristiques certifiées - Performances électriques et acoustiques LAZULI HYGRO

Type de système	A	B
Domaine d'emploi	T1 à T5 (4 sanitaires)	T1 à T7 (4 sanitaires)
Puissance électrique pondérée	29 à 30,7 W-Th-C	29 à 31,1 W-Th-C
Niveau de puissance acoustique du bruit mesuré à la bouche cuisine	37 dB(A)	
Nombre de sanitaires	4	4
Indications de mise en oeuvre	Sortie aéroulique en toiture Ø 160 mm	
Puissance électrique pondérée pour configuration LAZULI HYGRO T4 1 salle de bains + 1 WC	30,2 W-Th-C	29,7 W-Th-C
Classe énergétique	B	B
N° Avis technique CSTB	14.5/17-2281	

Caractéristiques techniques

Mototurbine	Turbine à action à haut rendement et moteur monté sur roulement à billes, rotor extérieur, protection thermique, 1 vitesse	
Alimentation	230 V - 50 Hz	

Informations commerciales

Version	Caisson	Kit hygro B T4
Référence	---	KIT LAZULI HYGRO
Code	---	911650
Gencod	---	3325579116509
Garantie	---	5 ans



MONO VMC

Bouche motorisée



Principe de la MONO VMC

Ventilation 24h/24

Son fonctionnement permanent garantit une ventilation efficace, silencieuse et assure un air sain toute la journée.

Simplicité

Idéale pour la rénovation, elle s'installe directement dans la pièces à ventiler.

Économies

Sa faible consommation électrique permet de réaliser des économies énergétiques et financières.



VARIATION AUTOMATIQUE DES DÉBITS

Existe en version "Détection Humidité"



Air sec = pas de risque de condensation ---> débit réduit 10 m³/h



Air humide = risque de condensation ---> variation auto. du débit de 10 à 45 m³/h

CONSEILS POUR UN BON FONCTIONNEMENT

- Assurez-vous de la libre circulation de l'air dans le logement (1 à 2 cm de passage d'air sous les portes intérieures)
- Placez des entrées d'air neuf dans le haut des menuiseries donnant sur l'extérieur des pièces principales (séjours, chambres ...)
- Rendez les pièces techniques (WC, salle d'eau, salle de bains, cuisine ...) étanches à l'air extérieur



Bouches motorisées MONO VMC

Avantages

- Idéal pour la rénovation
- Chaque appareil est indépendant et répond au besoin de la pièce dans laquelle il est installé
- Existe en version « Détection Humidité » pour une régulation automatique des débits
- Façade démontable pour faciliter l'entretien

Pièces

- MONO VMC 100 et 100 Détection Humidité pour WC, salle d'eau
- MONO VMC 125 pour salle de bains
- MONO VMC 125 Détection Humidité pour salle de bains, cuisine

Installation

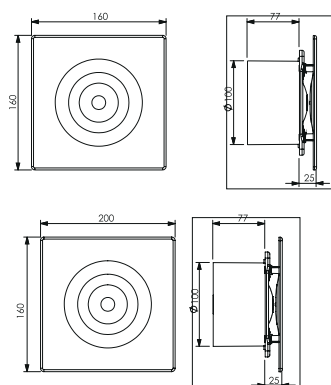
- Mur ou plafond

Utilisation

- Fonctionnement permanent 24h/24
- Rénovation pièce par pièce
- En complément d'une VMC lorsqu'une pièce supplémentaire est à équiper



MONO VMC
Vue de face



Caractéristiques techniques MONO VMC

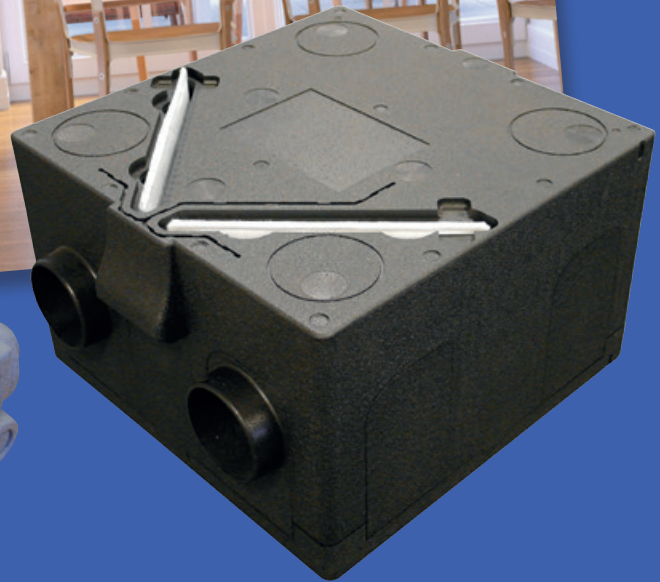
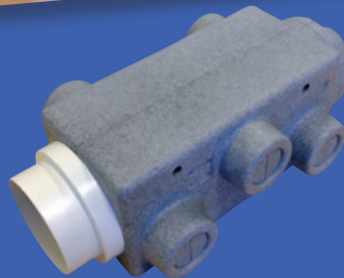
Utilisation	WC, salle d'eau	WC, salle d'eau	Salle de bains	Salle de bains, cuisine
Nbre de vitesses	2 vitesses manuelles	2 vitesses hygro-réglées (70 % HR)	2 vitesses manuelles	2 vitesses hygro-réglées (70 % HR) + 1 vitesse temporisée 15 minutes
Débit	15 / 30 m ³ /h	5 / 30 m ³ /h	30 / 45 m ³ /h	10 / 45 m ³ /h (Hygro) 110 m ³ /h (Tempo)
Niveau sonore	26 / 33 dB(A)	26 / 33 dB(A)	26 / 33 dB(A)	26 / 33 / 39 dB(A)
Consommation électrique	4/5 W	4/5 W	7/10 W	5/7/13 W
Alimentation	230 V - 50 Hz	230 V - 50 Hz	230 V - 50 Hz	230 V - 50 Hz
Classe	2 - IPX4	2 - IPX4	2 - IPX4	2 - IPX4

Informations commerciales

Référence	MONO VMC 100	MONO VMC 100 DH Détection Humidité	MONO VMC 125	MONO VMC 125 DH Détection Humidité
Code	H080010	H080015	H080011	908452
Gencod	3325570800100	3325570800155	3325570800117	3325579084525
Garantie	2 ans	2 ans	2 ans	2 ans

V. M. C. DOUBLE FLUX

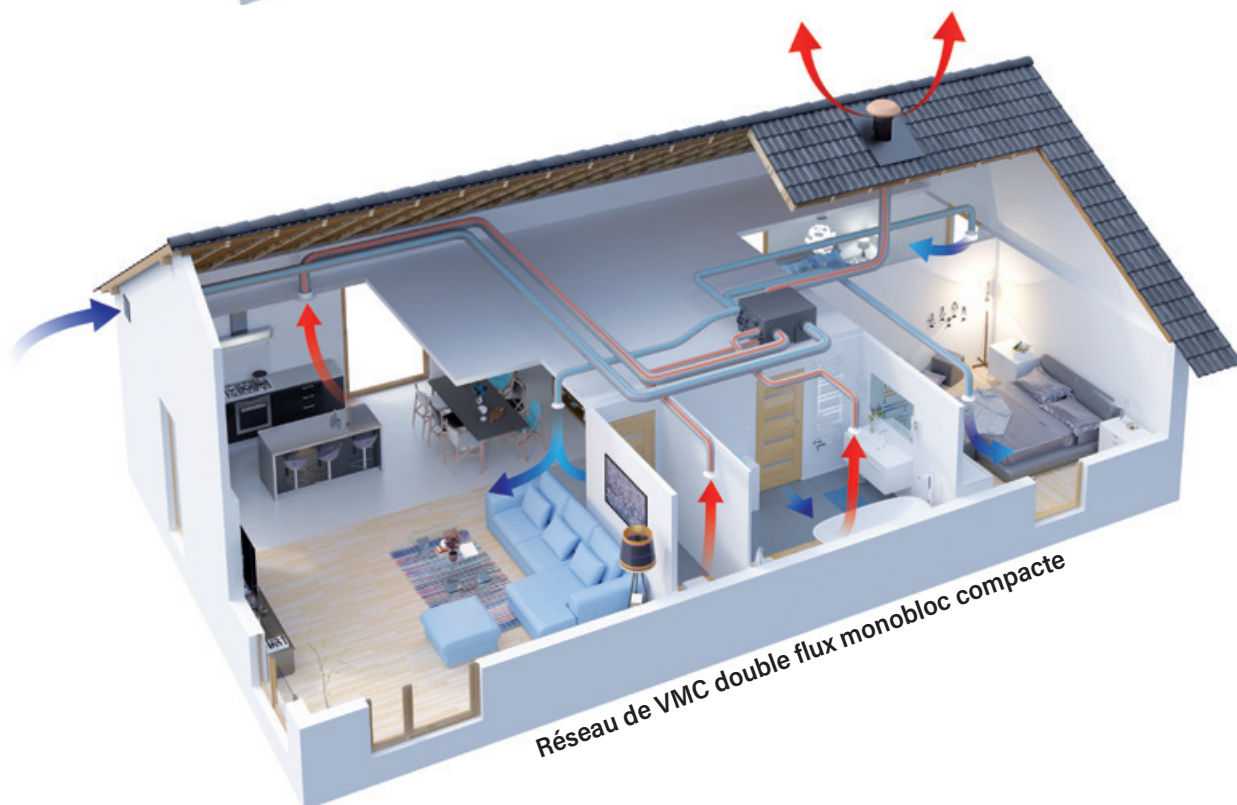
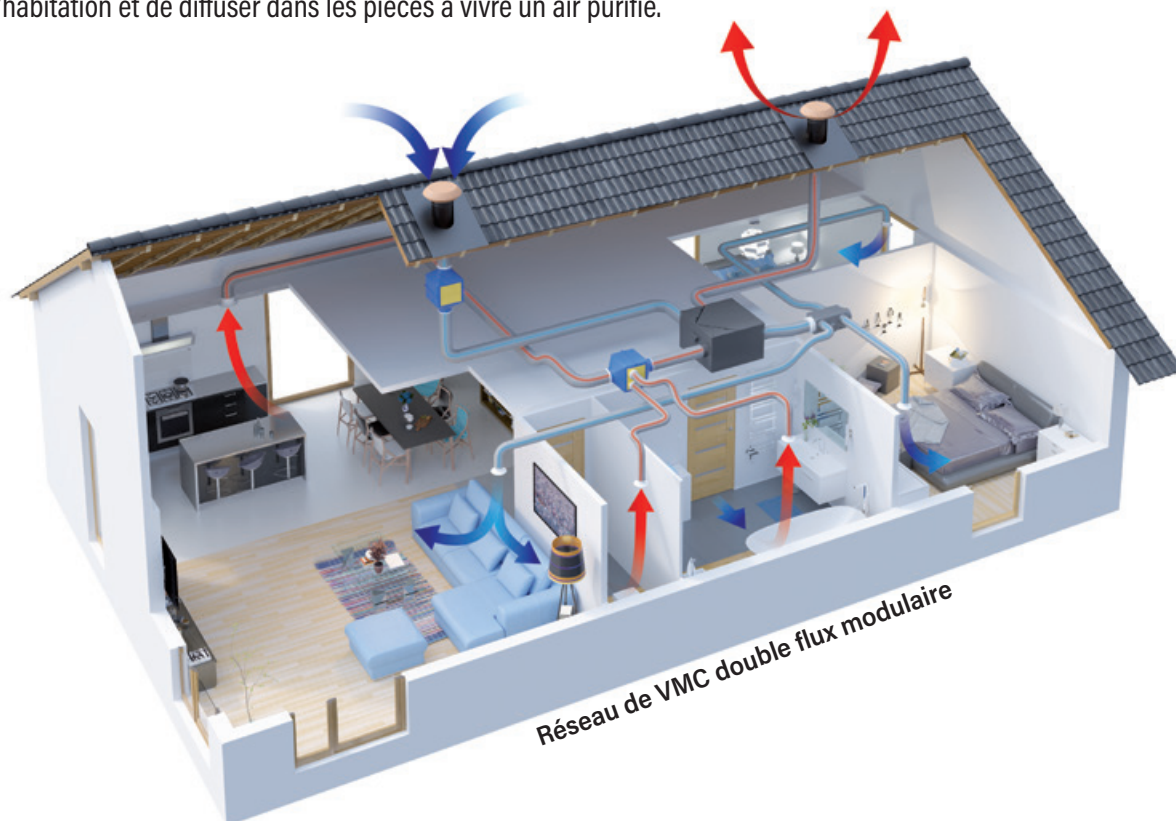
Ventilation Mécanique Contrôlée



Principe de la VMC Double Flux

VENTILATION 24H/24

Son fonctionnement permanent garantit une ventilation efficace, assure la qualité de l'air à l'intérieur du logement et protège le bâtiment. L'air vicié est extrait à température par les bouches d'extraction (cuisine et sanitaires). L'échangeur thermique récupère partiellement la chaleur de l'air extrait et l'utilise pour préchauffer l'air neuf arrivant de l'extérieur. Celui-ci sera filtré avant d'être insufflé dans les pièces à vivre (salon, séjour, chambres, bureau...). La VMC double flux présente donc un double avantage, celui de réutiliser les calories extraites de l'habitation et de diffuser dans les pièces à vivre un air purifié.



Choisir sa VMC double flux



	ISÉO DF HR		NOVÉO		CASSIO
Application	Neuf - Rénovation		Neuf - Rénovation		Rénovation
VMC Double Flux autoréglable	Modulaire		Monobloc		Monobloc
Structure	Plastique + PPE		Polystyrène		Plastique
Installation	Combles, garage, sous-sol		Combles		Pièce par pièce
Taille du logement	T2 à T4	T5 à T7	T2 à T4	T5 à T7	---
Consommation électrique moyenne W-Th-C	38	56	45	70	
Nombre max. de sanitaires	4		4		---
Puissance acoustique	< 32 dB(A)		< 32 dB(A)		< 32 dB(A)
Performance échange thermique	88 %		60 %		90 %
Classe énergétique	B		D		*
Certification	CETIAT		CE		CE
Garantie	5 ans		5 ans		2 ans

* Non soumis à la réglementation car puissance inférieure à 30 W



5 bonnes raisons d'installer une VMC double flux

- 1- CONFORT** : la récupération de la chaleur permet de diffuser un air neuf tempéré dans les pièces principales où sont installées les bouches d'insufflation.
- 2- QUALITÉ DE L'AIR** : les filtres assurent la qualité de l'air ambiant à l'intérieur de votre logement.
- 3- PLUS DE COURANT D'AIR** : suppression des entrées d'air.
- 4- ÉCONOMIES D'ÉNERGIE** : rendement de 70 à 90 % selon le type de VMC.
- 5- BY-PASS INTÉGRÉ** : il permet d'insuffler de l'air frais la nuit en été et donc de rafraîchir le logement.

Kit ISÉO HR

Ventilation double flux modulaire

Kit de VMC double flux pour logements de 2 à 7 pièces principales équipés d'une cuisine et jusqu'à 4 sanitaires.

Avantages

- Économies : près de 20 % sur la facture de chauffage grâce à un air entrant réchauffé.
- Qualité de l'air : fournie avec un boîtier déportable sans fil permettant la gestion du remplacement des filtres par témoin lumineux. Filtres G4 (poussières, pollens, spores...)
- By-Pass : équipée d'un by-pass manuel pour un rafraîchissement nocturne en été.
- Silence et confort : réduction des nuisances sonores (moteur déporté). Pas d'installation d'entrée d'air.
- Boîtier sans fil de gestion des filtres

Structure

❶ Bloc échangeur thermique :

- Structure isolante en polypropylène expansé, échangeur à flux croisés
- Rendement thermique de 88 % selon norme NF EN 13141-7:2011
- By-pass à commande manuelle intégré
- Trappe d'accès aux filtres
- 4 piquages Ø 125 mm modulables
- Installation verticale ou horizontale
- Filtres cassette classe G4 (air neuf / air vicié)
- Evacuation des condensats orientable

❷ Caisson motorisé d'extraction d'air vicié :

- Structure en polypropylène
- 4 piquages d'extraction Ø 80 mm, réglés
- 1 piquage d'extraction cuisine Ø 125 mm, réglé
- 1 piquage de rejet Ø 125 mm
- 3 vitesses, mono. 230 V-50 Hz, IPX2
- Bornier électrique avec connecteur rapide et pré-découpes pour gaines ICT Ø 16 et 20 mm
- Poids : 3 kg
- Dimensions L x l x h : 465 x 290 x 290 mm

COMPOSITION DU KIT :

- 1 bloc échangeur thermique ISÉO HR
- 1 caisson motorisé de prise d'air neuf
- 1 caisson motorisé d'extraction d'air vicié
- 1 caisson de distribution d'air neuf
- 1 bouche d'extraction cuisine Ø 125 mm
- 6 bouches extraction/insufflation Ø 80 mm
- 1 commutateur PV/GV + By-pass
- 1 boîtier sans fil gestion des filtres



Batterie de pré-chauffage pour ISEO HR

Référence	Code	Gencod
---	100956	3127601009564

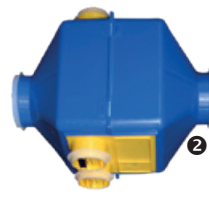
Boîtier sans fil de gestion des filtres

Référence	Code	Gencod
---	93058	3419869305800



RENDEMENT
88%
Récupération
des calories

Testé selon la Norme Européenne
NF EN 13141-7:2011
CETIAT
Rapport d'essais N° 1514205



❸ Caisson motorisé de prise d'air neuf :

- Structure en polypropylène
- 1 piquage d'entrée Ø 125 mm
- 1 piquage de sortie Ø 125 mm
- 3 vitesses, mono. 230 V-50 Hz, IPX2
- Bornier électrique avec connecteur rapide et pré-découpes pour gaines ICT Ø 16 et 20 mm
- Poids : 3 kg

❹ Caisson de distribution d'air neuf :

- Structure isolante en Néopor® (plus isolant que la laine de verre)
- 1 piquage de raccordement au bloc échangeur Ø 125 mm
- 7 piquages d'insufflation Ø 80 mm (séjour, chambre, bureau...)

ECO DESIGN - Caractéristiques techniques ISÉO HR

Consommation électrique	Logement T2 à T4	Logement T5 et +
Petite vitesse (1)	30 W	---
Petite vitesse (2)	---	50 W
Grande vitesse (3)	120 W	
Consommation électrique moyenne	38 W-Th-C	56 W-Th-C
Classe énergétique	B	
Mototurbines	2 pôles, turbine à réaction, rotor extérieur, protection thermique, 3 vitesses	
Alimentation	230 V - 50 Hz	

Performances acoustiques (constatées en petite vitesse 2)

Cuisine: 32 dB(A)	Sanitaires : 26 dB(A)	Pièces de vie : 24 dB(A)
-------------------	-----------------------	--------------------------

Informations commerciales

Version	Caisson	Filtres
Référence	ISÉO HR	FDI ISÉO
Code	910925	103790
Gencod	3325579109259	3127601037901
Garantie	5 ans	---

Kit NOVÉO

VMC double flux Mono bloc compacte

Kit de VMC double flux pour logements de 2 à 7 pièces principales équipés d'une cuisine et jusqu'à 4 sanitaires.

Avantages

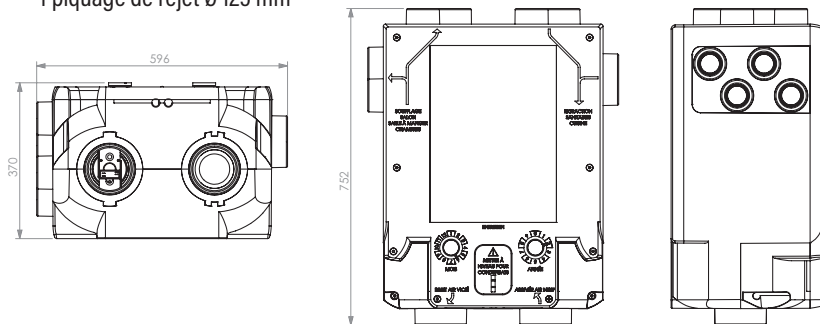
- Jusqu'à 12 % d'économies sur votre facture de chauffage.

Les + produit

- Pas de caisson de distribution : ensemble des piquages sur le caisson.
- Niveau à bulle : pour une installation parfaite favorisant l'écoulement des condensats.
- Indication de la date pour l'entretien des filtres.

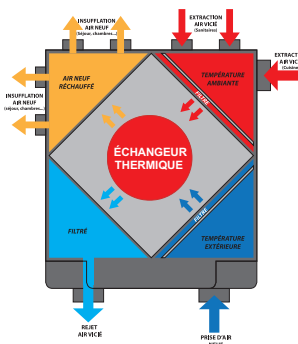
Structure

- Caisson en polystyrène haute densité.
- Echangeur à flux croisés, rendement jusqu'à 60 %;
- Raccordements / Insufflation :
 - 1 piquage de prise d'air neuf Ø 125 mm
 - 8 piquages d'insufflation Ø 80 mm
- Raccordements / Extraction :
 - 1 piquage d'extraction cuisine
 - 4 piquages d'extraction sanitaires Ø 80 mm
 - 1 piquage de rejet Ø 125 mm



Composition du kit :

- 1 caisson NOVÉO
- 1 bouche d'extraction cuisine Ø 125 mm
- 2 bouches d'extraction sanitaires Ø 80 mm
- 4 bouches d'insufflation Ø 80 mm
- 1 commutateur PV/GV
- 1 commutateur By-pass
- 1 boîtier sans fil gestion des filtres



ECO DESIGN - Caractéristiques techniques NOVÉO

Consommation électrique	Logement T1 à T4	Logement T5 et +
Petite vitesse (1)	40 W	---
Petite vitesse (2)	---	67 W
Grande vitesse (3)	100 W	
Consommation électrique moyenne	45 W-Th-C	70 W-Th-C
Niveau de puissance acoustique en PV à la bouche cuisine	<35 dB(A)	
Classe énergétique	D	
Mototurbines	2 pôles, turbine à réaction, rotor extérieur, protection thermique, 3 vitesses	
Alimentation	230 V - 50 Hz	

Informations commerciales

Version	Kit	Filtres
Référence	KIT NOVÉO	FDf NOVÉO
Code	909453	909768
Gencod	3325579094531	3325579097686
Garantie	5 ans	---



CASSIO 100

Ventilation double flux pour une pièce

Avantages

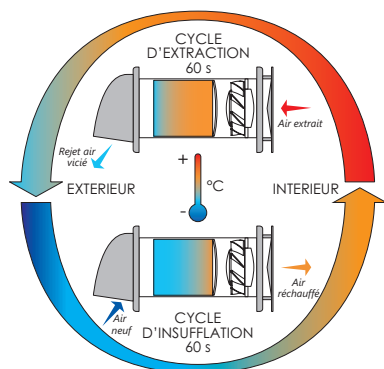
- Economique, moins de chauffage = plus d'économies
- Idéal en rénovation
- Peut s'installer en remplacement d'un aérateur
- Air sain et purifié 24/24h
- Elimine humidité, odeurs, fumées...
- Design et silencieux
- Discrétion et harmonie de la ligne pour une parfaite intégration dans la pièce.

Application

- Rénovation

Structure :

- Echangeur en aluminium, enveloppe externe en inox.
- Façade intérieure amovible.
- Grille extérieure pare-pluie amovible.
- Raccordement : Ø 100 mm
- Alimentation : 230V - 50Hz
- Nombre de vitesses : 2 par cordelette
- Classe 2 - IPX4



PRINCIPE DE FONCTIONNEMENT

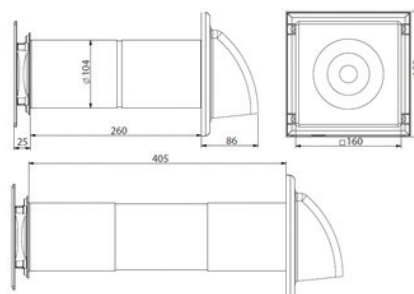
Le fonctionnement de la ventilation double flux CASSIO 100 se déroule en 2 étapes:

- **Cycle Extraction** : l'air chaud vicié est extrait de la pièce via la bouche et passe au travers de l'échangeur aluminium qui récupère jusqu'à 90 % des calories extraites.

- **Cycle Insufflation** : l'air extérieur est insufflé dans la pièce en récupérant les calories accumulées par l'échangeur.

Toutes les 60 secondes le ventilateur inverse son cycle et passe de l'extraction à l'insufflation.

Caractéristiques techniques CASSIO 100	
Débits	PV : 34m ³ /h - GV : 44m ³ /h
Consommation électrique	PV : 1,8 W - GV : 2,5 W
Niveau sonore	PV : 32 dB(A) - GV : 36 dB(A)
Alimentation	230 V - 50 Hz
Informations commerciales	
Code	910500
Référence	CASSIO 100
Gencod	3325579105008
Garantie	2 ans



AÉRATION



Guide de sélection d'un aérateur

1

Calculez le débit nécessaire

Débit : Volume x NR/Heure (nombre de renouvellement par heure)

Volume : L x l x h

Exemple : pour une salle de bains de 4m², avec une hauteur de plafond de 2,5 m, nous obtenons un volume de : 4 x 2,5 = 10 m³

Nous appliquons le taux de renouvellement tiré du tableau :

10m³ x 9 = 90m³/h

Vous devez donc choisir un aérateur avec un débit minimum de 90 m³/h.

Pièces	Renouvellement/heure
WC	8 à 12
Salle de bains	6 à 9
Cuisine	6 à 10
Buanderie	10 à 15
Cave	4 à 6
Garage	4 à 8

2

Déterminez le type d'installation



Mur ou plafond - Conduit court



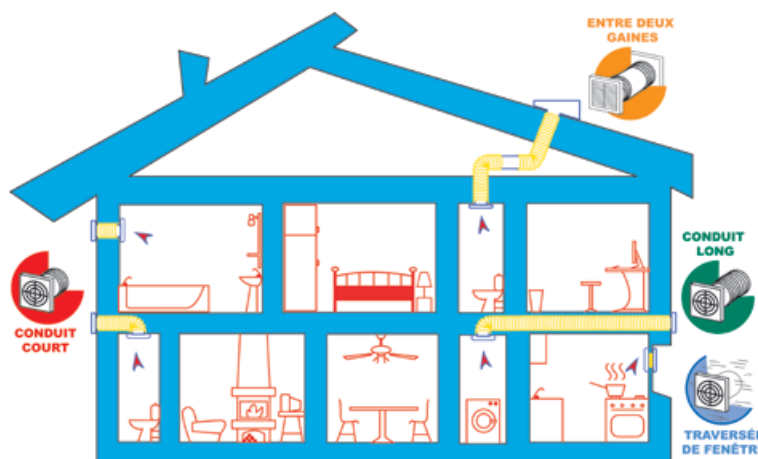
Mur ou plafond - Conduit long (< 3 m)



En traversée de fenêtre



Entre deux gaines



3

Déterminez son mode de fonctionnement



STANDARD

Branchement au circuit électrique, à l'interrupteur de la lumière ou à un variateur de vitesse



INTERRUPTEUR À CORDON

Mise en fonction avec la cordelette



TIMER RÉGLABLE

Durée de fonctionnement réglable de 1 à 45 minutes (selon modèle). Branchement possible à l'interrupteur de la lumière



HYGROSTAT

Mise en marche en fonction du taux d'humidité. Réglable de 40 à 95% (selon modèle)



DÉTECTION DE PRÉSENCE

Sensible aux mouvements, l'aérateur se met en marche dès qu'une personne entre dans la pièce
Distance efficace : 5 mètres maxi. L'aérateur s'arrête lorsque la pièce est vide. Equipé d'un timer réglable (1 à 20 minutes)

La gammes des aérateurs

PERMANENT 24H/24
BASSE CONSO

DESIGN

SILENCIEUX



SMART'AIR



ICON



SILENCE

CLASSIQUE

BASSE CONSO



EXCEL



XP BASSE CONSO



KM XP BASSE CONSO

DISCRET

CLASSIQUE

SÉCURITÉ 12V



FURTIF



SUPER 100



M12V - T12V

POUR CONDUIT



TUBE



TUBO



KTI TUBE



TT 100

Aérateur SMART'AIR

Avantages

- Très basse consommation : Mini 1,1 W - Maxi 4,1 W
- Très silencieux : 10 à 23 dB(A)
- Fonctionnement permanent + boost 85 m³/h

Installation

Mur ou plafond

Pièces

Polyvalent pour WC, salle d'eau, salle de bains, cuisine...

Principe de fonctionnement

- L'aérateur permanent SMART'AIR est conçu pour assurer une ventilation 24H/24, procurant ainsi une meilleure qualité de l'air tout en consommant très peu.
- Il s'installe dans toutes les pièces humides ou sources de pollution.
- Les technologies SMART-Timer (temporisation) et SMART-Hygro (hygrostat) permettent de contrôler l'environnement de la pièce.
- L'aérateur SMART'AIR dispose d'une fonction BOOST qui permet d'accroître les débits de ventilation pendant les périodes de forte pollution.

BASSE CONSO
1,1 W

PERMANENT
24H/24

SILENCIEUX
10 dB(A) en vitesse mini



Panneau de commandes tactile
Accès à toutes les fonctions de l'aérateur



SMART COMMANDE

Le panneau de commandes innovant est facilement accessible. Il permet de régler en toute simplicité l'ensemble des fonctions de l'aérateur.



SMART TIMER

Le mode BOOST détermine automatiquement la période de surventilation (de 0 à 15 minutes).



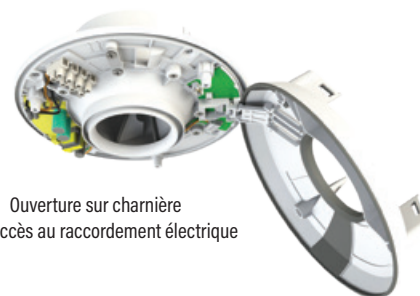
SMART HYGRO

Adapte le débit de ventilation aux conditions d'humidité ambiante.

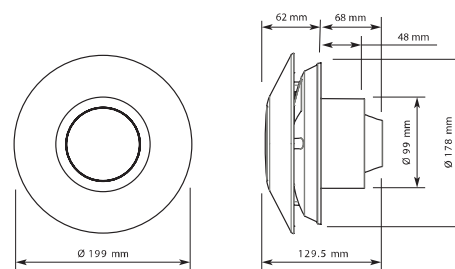


SMART ÉCO

De conception "éco-énergétique" l'aérateur SMART se caractérise par sa faible consommation électrique, son efficacité sans oublier son faible niveau sonore.



Ouverture sur charnière
pour accès au raccordement électrique



Caractéristiques techniques	
Diamètre mm	Ø 100
Fonctionnement	Permanent 24 h / 24
Débit max	85 m ³ /h
Niveau sonore	10 à 23 dB(A)
Consommation mini/maxi	1,1 W - 4,1 W
Protection	IPX4
Classe	2
Alimentation	230 V - 50 Hz
Informations commerciales	
Code	909830
Référence	SMART'AIR
Gencod	3325579098300
Garantie	2 ans



Aérateur ICON

Avantages

- Design innovant et extra plat.
- Système unique d'ouverture et fermeture en iris.
- Option de commande par module interchangeable.

Installation

- Mur ou plafond.
- Conduit court ou rejet direct.
- Conduit long pour l'Icon 30 (9 mètres).

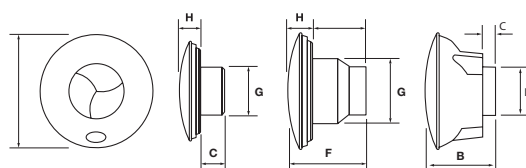
Pièces

- Ø 100 mm pour WC et salle d'eau.
- Ø 150 mm pour salle de bains et cuisine.

Les modules de fonctionnement (en option)

- Interrupteur à cordon.
- Timer (de 2 à 45 minutes).
- Hygrostat (3 en 1 : hygrostat, cordelette, timer).
- Détection de présence.
- S'intègre à l'intérieur de l'Icon dans un emplacement réservé.
- En version standard l'Icon ne nécessite aucun module.

DESIGN



Caractéristiques techniques		
Diamètre mm	Ø 100	Ø 150
Fonctionnement	Standard	Standard
Débit max m3/h	68	118
Niveau sonore dB(A)	30,3	34,5
Consommation W	8,8	30
Protection	IPX4	IPX4
Classe	2	2
Alimentation	230 V - 50 Hz	
Informations commerciales		
Code	905945	906962
Référence	ICON 15	ICON 30
Gencod	3325579059455	3325579069621
Garantie	2 ans	2 ans



Module ICON				
Fonctionnement	Timer	Cordelette	Hygrostat (cordelette + timer)	Détection de présence
Code	905946	905947	905948	907443
Référence	MODULE T	MODULE I	MODULE H	MODULE DP
Gencod	3325579059462	3325579059479	3325579059486	3325579074434



Aérateur SILENCE

Avantages

- 40% plus silencieux qu'un aérateur classique.
- Equipé d'un clapet anti-retour évitant l'entrée d'air extérieur.

SILENCIEUX

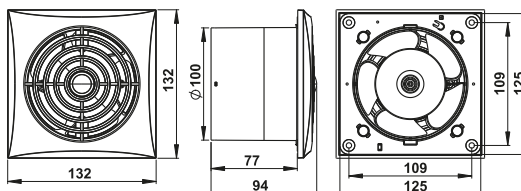


Installation

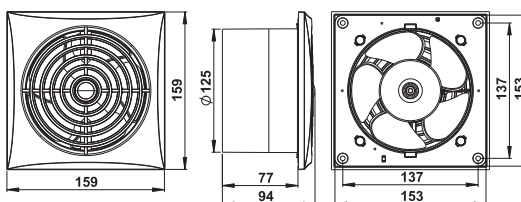
- Conduit court ou rejet direct.

Pièces

- Ø 100 pour WC et salle d'eau.
- Ø 125 mm pour salle de bains, cuisine.



Caractéristiques techniques SILENCE 100					
Diamètre mm	Ø 100	Ø 100	Ø 100	Ø 100	Ø 100
Fonctionnement	Standard	Cordelette	Timer	Hygrostat	Détection Présence
Débit m ³ /h	102	102	102	102	102
Pression PA	34	34	34	34	34
Niveau sonore dB(A)	26	26	26	26	26
Consommation W	8 W	8 W	8 W	8 W	8 W
Protection	IPX4	IPX4	IPX4	IPX4	IPX4
Classe	2	2	2	2	2
Informations commerciales					
Code	910069	910070	910071	910072	910073
Référence	SILENCE 100 S	SILENCE 100 I	SILENCE 100 T	SILENCE 100 H	SILENCE 100 DP
Gencod	3325579100690	3325579100706	3325579100713	3325579100720	3325579100737
Garantie	3 ans	3 ans	3 ans	3 ans	3 ans



Caractéristiques techniques SILENCE 125					
Diamètre mm	Ø 125	Ø 125	Ø 125	Ø 125	Ø 125
Fonctionnement	Standard	Cordelette	Timer	Hygrostat	Détection Présence
Débit m ³ /h	175	175	175	175	175
Pression Pa	52	52	52	52	52
Niveau sonore dB(A)	35	35	35	35	35
Consommation W	13,5	13,5	13,5	13,5	13,5
Protection	IPX4	IPX4	IPX4	IPX4	IPX4
Classe	2	2	2	2	2
Informations commerciales					
Code	910074	910075	910076	910077	910078
Référence	SILENCE 125 S	SILENCE 125 I	SILENCE 125 T	SILENCE 125 H	SILENCE 125 DP
Gencod	3325579100744	3325579100751	3325579100768	3325579100775	3325579100782
Garantie	3 ans	3 ans	3 ans	3 ans	3 ans

Aérateur EXCEL

Avantages

- Façade extra plate et amovible
- Témoin de fonctionnement

Installation

Mur ou plafond

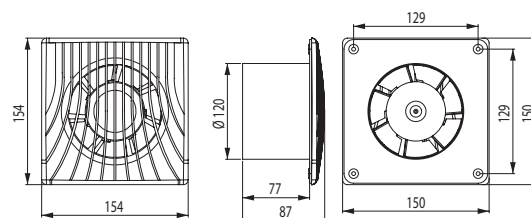
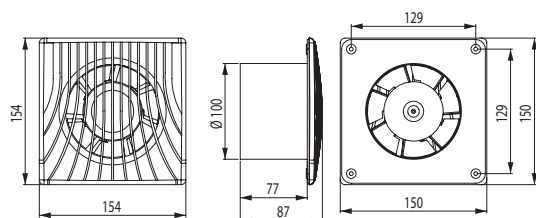
Pièces

- WC, salle d'eau pour Ø 100 mm
- Salle de bains pour Ø 120 mm
- Salle de bains, cuisine pour Ø 120 mm version Turbo

CLASSIQUE



Caractéristiques techniques EXCEL 100					
Diamètre mm	Ø 100	Ø 100	Ø 100	Ø 100	Ø 100
Fonctionnement	Standard	Cordelette	Timer	Hygrostat	Détection de Présence
Débit m ³ /h	98	98	98	98	98
Niveau sonore dB(A)	35,7	35,7	35,7	35,7	35,7
Consommation W	14	14	14	14	14
Protection	IPX4	IPX4	IPX4	IPX4	IPX4
Classe	2	2	2	2	2
Informations commerciales					
Code	909386	909387	909388	909389	909390
Référence	EXCEL 100 S	EXCEL 100 C	EXCEL 100 T	EXCEL 100 H	EXCEL 100 DP
Gencod	3325579093862	3325579093879	3325579093886	3325579093893	3325579093909
Garantie	3 ans	3 ans	3 ans	3 ans	3 ans



Caractéristiques techniques EXCEL 120				
Diamètre mm	Ø 120	Ø 120	Ø 120	Ø 120
Fonctionnement	Standard	Cordelette	Timer	Hygrostat
Débit m ³ /h	150	150	150	150
Niveau sonore dB(A)	39,4	39,4	39,4	39,4
Consommation W	17	17	17	17
Protection	IPX4	IPX4	IPX4	IPX4
Classe	2	2	2	2
Informations commerciales				
Code	909391	909392	909393	909394
Référence	EXCEL 120 S	EXCEL 120 C	EXCEL 120 T	EXCEL 120 H
Gencod	3325579093916	3325579093923	3325579093930	3325579093947
Garantie	3 ans	3 ans	3 ans	3 ans

Caractéristiques techniques EXCEL 120 TURBO			
Diamètre mm	Ø 120	Ø 120	Ø 120
Fonctionnement	Standard	Cordelette	Timer
Débit m ³ /h	180	180	180
Niveau sonore dB(A)	40,1	40,1	40,1
Consommation W	19	19	19
Protection	IPX4	IPX4	IPX4
Classe	2	2	2
Informations commerciales			
Code	909395	909396	909397
Référence	EXCEL 120 ST	EXCEL 120 CT	EXCEL 120 TT
Gencod	3325579093954	3325579093961	3325579093978
Garantie	3 ans	3 ans	3 ans

Aérateur XP BASSE CONSO

Avantages

- Très faible consommation électrique 5,5W
- Haut niveau de protection : IP34

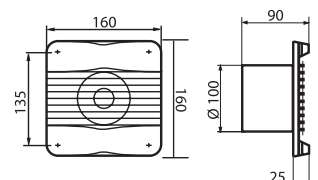
Installation

- Mur ou plafond
- Conduit court ou rejet direct

Pièces

- Pour WC, salle d'eau

BASSE CONSO



Caractéristiques techniques XP BASSE CONSO					
Diamètre mm	Ø 100	Ø 100	Ø 100	Ø 100	Ø 100
Fonctionnement	Standard	Interrupteur à cordon	Timer	Hygrostat+Timer	Détection Présence
Débit m ³ /h	88	88	88	88	88
Niveau sonore dB(A)	30	30	30	30	30
Consommation W	5,5	5,5	5,5	5,5	5,5
Protection	IP34	IP34	IP34	IP34	IP34
Classe	2	2	2	2	2
Informations commerciales					
Code	905246	905258	905257	906146	908150
Référence	XP 100 S	XP 100 I	XP 100 T	XP 100 HT	XP 100 DP
Gencod	3325579052463	3325579052586	3325579052579	3325579061465	3325579081500
Garantie	2 ans	2 ans	2 ans	2 ans	2 ans

Aérateur KM XP BASSE CONSO

Avantages

- Très faible consommation électrique 5,5W.
- Haut niveau de protection : IP34
- Livré avec gaine alu compact et volet anti-retour.

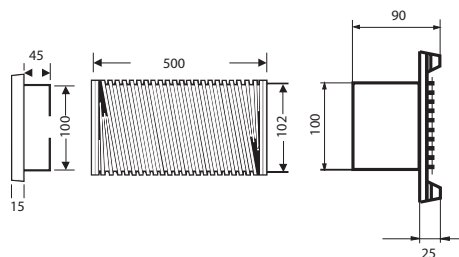
Installation

- Mur ou plafond.
- Conduit court ou rejet direct.

Pièces

- Pour WC, salle d'eau.

BASSE CONSO



Caractéristiques techniques KM BASSE CONSO	
Diamètre mm	Ø 100
Fonctionnement	Standard
Débit m ³ /h	88
Niveau sonore dB(A)	30
Consommation W	5,5
Protection	IP34
Classe	2
Informations commerciales	
Code	906721
Référence	KM XP 100
Gencod	3325579067214
Garantie	2 ans

Aérateur FURTIF

Avantages

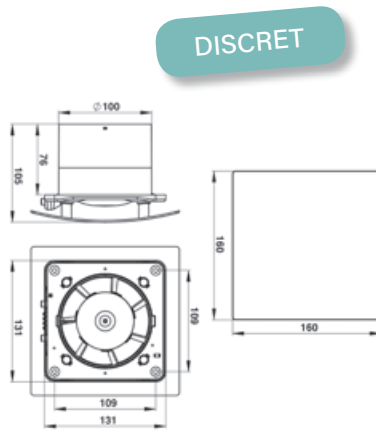
- Discrétion et harmonie des lignes
- Système de fixation de la façade facilitant le montage et le démontage pour entretien

Installation

- Mur ou plafond
- Conduit court ou rejet direct

Pièces

- Ø 100 mm pour WC et salle d'eau
- Ø 125 mm pour salle de bains et cuisine



Caractéristiques techniques FURTIF				
Diamètre mm	Ø 100	Ø 100	Ø 125	Ø 125
Fonctionnement	Standard	Timer	Standard	Timer
Débit m ³ /h	110	110	180	180
Niveau sonore dB(A)	38	38	38	38
Consommation W	15	15	23	23
Protection	IP24	IP24	IP24	IP24
Classe	1	1	1	1
Informations commerciales				
Code	906943	906944	906945	906946
Référence	FURTIF 100 S	FURTIF 100 T	FURTIF 125 S	FURTIF 125 T
Gencod	3325579069430	3325579069447	3325579069454	3325579069461
Garantie	2 ans	2 ans	2 ans	2 ans

Caractéristiques techniques FURTIF ALU	
Diamètre mm	Ø 100
Fonctionnement	Standard
Débit m ³ /h	94
Niveau sonore dB(A)	34
Consommation W	14
Protection	IPX4
Classe	2
Informations commerciales	
Code	909263
Référence	FURTIF ALU 100
Gencod	3325579092636
Garantie	3 ans

Aérateur SUPER 100

Avantages

- 1er prix

Installation

- Mur ou plafond
- Conduit court ou rejet direct

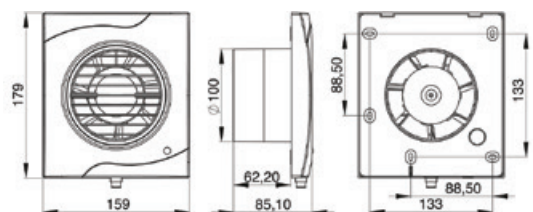
Pièces

- WC, salle d'eau

CLASSIQUE



Caractéristiques techniques SUPER 100			
Diamètre mm	Ø 100	Ø 100	Ø 100
Fonctionnement	Standard	Cordelette	Timer
Débit m ³ /h	90	90	90
Niveau sonore dB(A)	35,8	35,8	35,8
Consommation W	14	14	14
Protection	IPX4	IPX4	IPX4
Classe	2	2	2
Informations commerciales			
Code	A010200	904775	904774
Référence	SUPER 100 S	SUPER 100 I	SUPER 100 T
Gencod	3325570102006	3325579047759	3325579047742
Garantie	3	3	3



Aérateur M12V ALTERNATIF

Avantages

- Pour salle d'eau et salle de bains exigües avec faible hauteur sous plafond, ne permettant pas l'installation hors du volume de projection d'eau.
- Permet l'utilisation d'un transformateur 12 volts qui pourra être placé hors volume, voir déporté à l'extérieur de la pièce.

Installation

- Mur ou plafond
- Conduit court ou rejet direct

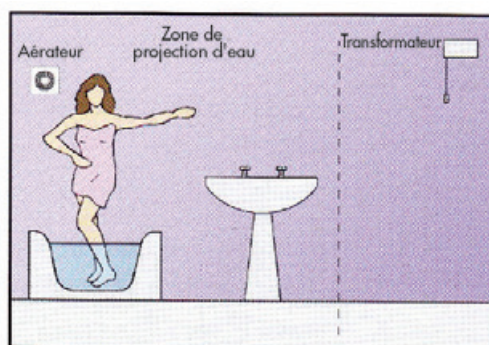
Pièces

Salle d'eau, salle de bains



SÉCURITÉ 12V

Caractéristiques techniques M 12 V ALTERNATIF			
Diamètre mm	Ø 100	Ø 120	Ø 150
Débit m³/h	90	120	150
Informations commerciales			
Code	M100/12	M120/12	M150/12
Référence	MURAL 100/12 V	MURAL 120/12 V	MURAL 150/12 V
Gencod	3325570108015	3325570108022	3325570108039
Garantie	2 ans	2 ans	2 ans



Transformateur 230V/12V ALTERNATIF

Avantages

- Nombreuses options de fonctionnement
- Pour aérateur M12V et P12V

Installation

- Sur mur

Pièces

Salle d'eau, salle de bains



SÉCURITÉ 12V

Caractéristiques techniques Transformateur 230 V / 12 V Alternatif					
Fonctionnement	Standard	Interrupteur à cordon	Timer	Hygrostat	Détecteur de présence
Classe	2	2	2	2	2
Informations commerciales					
Code	T12S	T12I	T12T	T12H	T12DP
Référence	TRANSFO 12V/S	TRANSFO 12V/I	TRANSFO 12V/T	TRANSFO 12V/H	TRANSFO 12V/DP
Gencod	3325570108312	3325570108329	3325570108336	3325570183500	3325570108374
Garantie	2 ans	2 ans	2 ans	2 ans	2 ans

Aérateur TUBO (Métal)

Avantages

- Petit et compact
- Silencieux

Installation

- En faux plafond, entre deux gaines

Pièces

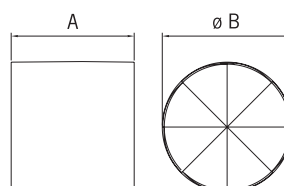
- Ø 100 mm pour WC, salle d'eau et petite pièce
- Ø 120 mm pour salle de bains
- Ø 150 mm pour grande salle de bains et cuisine

POUR CONDUIT



Caractéristiques techniques TUBO (Métal)			
Diamètre mm	Ø 100	Ø 120	Ø 150
Fonctionnement	Standard	Standard	Standard
Débit m ³ /h	90	180	320
Niveau sonore dB(A)	38	44	51
Consommation W	14	18	40
Protection	IPX2	IPX2	IPX2
Classe	1	1	1
Informations commerciales			
Code	V220015	V220016	V220017
Référence	TUBO 100	TUBO 120	TUBO 150
Gencod	3325572200151	3325572200168	3325572200175
Garantie	2 ans	2 ans	2 ans

Encombrement (TUBO)			
	A	Ø B mm	Poids/Kg
TUBO 100	92	97	0,4
TUBO 120	97	119	0,6
TUBO 150	125	151	0,8



Aérateur TUBE (PVC)

Avantages

- Petit et compact
- Silencieux

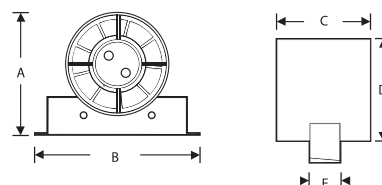
POUR CONDUIT

Installation

- En faux plafond, entre deux gaines

Pièces

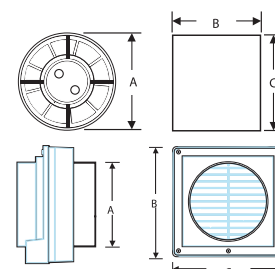
- Ø 100 mm pour WC, salle d'eau et petite pièce
- Ø 120 mm pour salle de bains
- 150 mm pour grande salle de bains et cuisine



Caractéristiques techniques TUBE (PVC)				
Diamètre mm	Ø 100	Ø 100	Ø 120	Ø 150
Fonctionnement	Standard	Timer	Standard	Standard
Débit m ³ /h	90	90	130	230
Niveau sonore dB(A)	41	41	41	40
Consommation W	20	20	25	25
Protection	IP44	IP44	IP44	IP44
Classe	2	2	2	2
Informations commerciales				
Code	T100S	T100T	T120S	T150S
Référence	TUBE 100 S	TUBE 100 T	TUBE 120 S	TUBE 150 S
Gencod	3325570103911	3325570103935	3325570103942	3325570103973
Garantie	2 ans	2 ans	2 ans	2 ans

Encombrement TUBE 100 - 120						
	A	B	C	Ø D mm	E	Poids Kg
TUBE 100	130	155	99	100	27	0,6
TUBE 120	150	155	99	118	27	0,7

Encombrement TUBE 150				
	Ø A mm	B mm	C mm	Poids Kg
TUBE 150	152	180	180	0,6



TT 100

Avantages

- Spécialement destiné aux installations nécessitant de forts débit ou pression.
- Polyvalent : montage classique, parallèle ou en ligne.
- Entretien facilité grâce à son système de démontage.

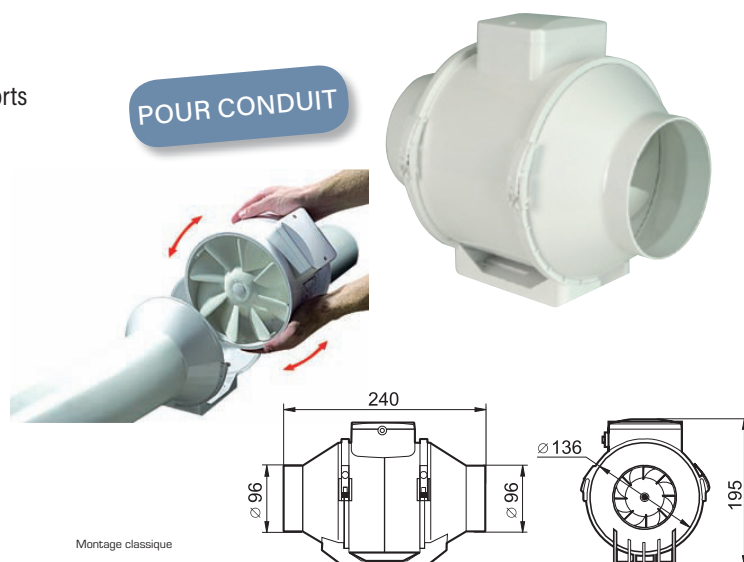
Installation

- Entre deux gaines.

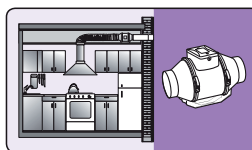
Pièces

- Pour WC, salle d'eau, salle de bains, cuisine ...

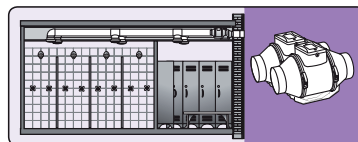
Caractéristiques techniques TT 100	
Diamètre mm	Ø 100
Fonctionnement	Standard
Nombre de vitesse	2
Débit m ³ /h	145/187
Pression Pa	121/135
Niveau sonore dB(A)	27/34
Consommation W	24/37
Protection	IPX4
Classe	2
Alimentation	230 V - 50 Hz
Informations commerciales	
Code	907235
Référence	TT 100
Gencod	3325579072355
Garantie	2 ans



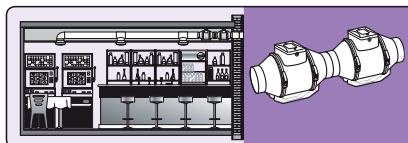
Montage classique



Montage parallèle



Montage en ligne



KIT AÉRATEUR TUBE 100

Avantages

- Kit complet
- Silencieux
- Facile à installer
- Garantie 2 ans

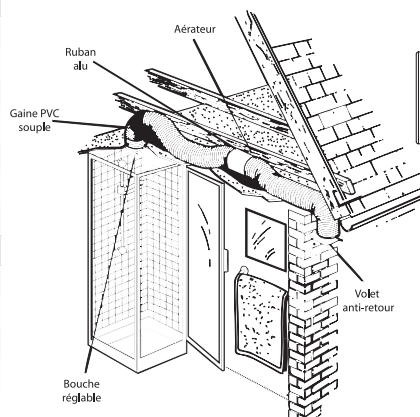
Caractéristiques techniques TUBE 100	
Livré avec : 1 bouche d'aération réglable	
1 volet anti-retour - 1 gaine PVC blanche Lg 3 m	
1 ruban alu Lg 10 m	
Diamètre mm	Ø 100
Fonctionnement	Standard
Débit m ³ /h	90
Niveau sonore dB(A)	40
Consommation W	20
Protection	IP44
Classe	2
Information commerciale	
Code	907530
Référence	KIT T100
Gencod	3325579075301
Garantie	2 ans

Installation

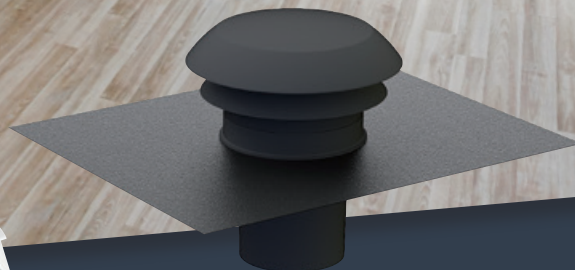
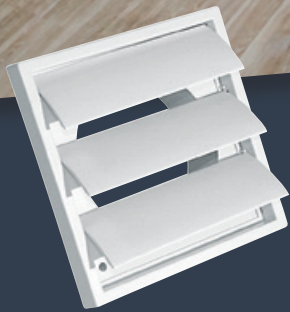
- Entre deux gaines

Pièces

- Pour WC - Salle d'eau
- Pour Salles de bains



ACCESSOIRES DE VENTILATION



Entrées d'air

ENTRÉES D'AIR AUTORÉGLABLES STANDARDS

Caractéristiques

- Elles sont équipées d'une grille très petite et discrète anti-insectes et d'un capuchon de façade.
- Elles sont ajustables, en cassant soigneusement les clips sécables et assurent des débits de 15, 22 ou 30 m³/h.
- Réalisées en polystyrène choc, elles existent en deux coloris : blanc ou marron.

Autoréglable STANDARD			
Code	Référence	Gencod	Coloris
906132	VM 15/22/30 B	3325579061328	Blanc
906133	VM 15/22/30 M	3325579061335	Marron

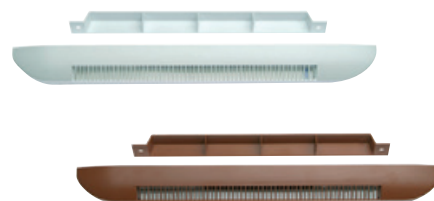


ENTRÉES D'AIR AUTORÉGLABLES ACOUSTIQUES

Caractéristiques

- Elles permettent de réduire la pénétration du bruit extérieur dans le logement. Elles respectent la nouvelle réglementation acoustique (NRA).
- Réalisées en polystyrène choc, elles existent en deux coloris : blanc ou marron.

Autoréglable ACOUSTIQUE			
Code	Référence	Gencod	Coloris
I090045	EAAB 15/30	3325570900459	Blanc
I090046	EAAM 15/30	3325570900466	Marron



Filtres QAI (jeu de 4 filtres pour entrées d'air autoréglable acoustique)			
Code	Référence	Gencod	Coloris
000384	---	3127600003846	Blanc



ENTRÉES D'AIR HYGRORÉGLABLES

Caractéristiques

- Elles sont utilisées avec un système de VMC type HYGRO B.
- Elles régulent pièce par pièce, l'apport d'air extérieur en fonction de l'humidité générée par la présence humaine (respiration, cuisine...)
- Réalisées en polystyrène choc blanc.

Hygroréglable ACOUSTIQUE			
Code	Référence	Gencod	Coloris
907596	ISOLA HB	3325579075967	Blanc



Bouches d'extraction

BOUCHES - BS / BC

Domaine d'utilisation

- VMC simple flux autoréglable et hygrovariable.

Installation

- Mur ou plafond.

Construction

- Bouches d'extraction en plastique blanc.
- La manchette des bouches placo est équipée de 3 ergots de fixation.
- Les façades sont démontables pour faciliter l'entretien.



Bouches rondes pour placo				
Code	Référence	Gencod	Pièces	Descriptif
I090000	BS 80 P	3325570900008	Sanitaires	Ø 80 mm - Lg manchette 100 mm
I090007	BC 125 P	3325570900077	Cuisine	Ø 125 mm - Lg manchette 100 mm
I090003	BSR 100/80 P	3325570900039	Sanitaires	Ø 80/100 mm - Lg manchette 100 mm

Bouches rondes pour béton				
Code	Référence	Gencod	Pièces	Descriptif
I090001	BS 80 B	3325570900015	Sanitaires	Ø 80 mm - Lg manchette 275 mm
I090008	BC 125 B	3325570900084	Cuisine	Ø 125 mm - Lg manchette 275 mm

BOUCHES - BRE

Domaine d'utilisation

- VMC simple flux autoréglable et hygrovariable

Installation

- Mur ou plafond.

Construction

- Bouches d'extraction en inox
- Débit réglable par vis



BRE

Bouches rondes pour placo - INOX		
Code	Référence	Gencod
908948	BRE 100 Inox	3325579089483
908949	BRE 125 Inox	3325579089490
908951	BRE 150 Inox	3325579089513

BOUCHES - BEC

Domaine d'utilisation

- VMC simple flux autoréglable et hygrovariable

Installation

- Mur ou plafond.

Construction

- Bouches d'extraction autoréglable en plastique blanc
- Cordelette pour passer en grande vitesse (BEC 45/105) ou débit réglable par vis (30/90)



Bouches rondes pour placo - Débit réglable		
Code	Référence	Gencod
I090100	BEC 100 30/90	3325570901005
I090102	BEC 125 30/90	3325570901029
I090103	BEC 100 45/105 (cordelettes)	3325570901033
I090105	BEC 125 45/105 (cordelettes)	3325570901050

Façade «Bouche Design»

LES PLUS PRODUIT



- Idéale pour remplacer d'anciennes bouches
- Universelle, s'installe sur toutes manchettes Ø 80, 100 et 125 mm
- Façade extra plate épaisseur < 20 mm
- Ventilation en extraction et insufflation
- En insufflation, l'orientation du flux d'air permet de garder des murs propres et d'éviter la sensation de courants d'air.
- Fixation simple à l'aide de clips (fournis)



FAÇADE « Bouche Design »	
Code	Gencod
911640	3325579116400

Manchette		
Code	Gencod	Désignation
010054	319860100541	Manchette 3 griffes Ø 80 mm
010055	319860100558	Manchette 3 griffes Ø 125 mm



Bouches d'extraction / insufflation

BOUCHES - TP

Domaine d'utilisation

- VMC double flux

Installation

- Mur ou plafond



TP 80 P



TP 125 P

Construction

- Bouches d'extraction/insufflation en plastique blanc
- La manchette des bouches placo est équipée de 3 ergots de fixation
- Les façades sont démontables pour faciliter l'entretien

Bouches rondes pour placo				
Code	Référence	Gencod	Pièces	Descriptif
904705	TP 80 P	3325579047056	Sanitaires	Ø 80 mm - Lg manchette 100 mm
904706	TP 125 P	3325579047063	Cuisine	Ø 125 mm - Lg manchette 100 mm

BOUCHES - BORÉA

Domaine d'utilisation

- VMC simple et double flux

Installation

- Mur ou plafond



Construction

- Bouches d'extraction/insufflation en plastique blanc
- Se composent d'un obturateur central réglable et d'une grille centrale obturable permettant différents réglages du débit

Bouches rondes pour béton				
Code	Référence	Gencod	Pièces	Descriptif
908519	BOREA 80 P	3325579085195	Sanitaires (extraction) Pièces à vivre (insufflation)	BOREA Ø 80 mm + manchon placo Lg 100 mm
908520	BOREA 80 B	3325579085201	Sanitaires (extraction) Pièces à vivre (insufflation)	BOREA Ø 80 mm + manchon béton Lg 100 mm
908522	BOREA 125 P	3325579085225	Cuisine	BOREA Ø 125 mm + manchon placo Lg 100 mm
908523	BOREA 125 B	3325579085232	Cuisine	BOREA Ø 125 mm + manchon béton Lg 275 mm

Bouches d'extraction / insufflation

BOUCHES - BEIP

Domaine d'utilisation

- Destinées à l'extraction ou l'insufflation d'air dans les logements et les locaux tertiaires

Installation

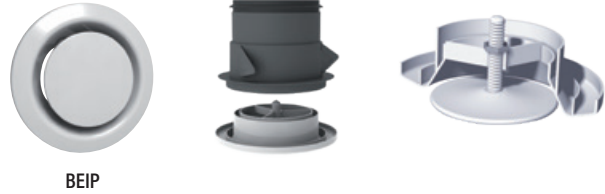
- Mur ou plafond

Construction

- Bouches d'extraction en plastique blanc

- Se composent d'un corps, d'un obturateur central mobile permettant le réglage du débit et d'un écrou de serrage de l'obturateur

Bouches extraction/insufflation		
Code	Référence	Gencod
907324	BEIP 80	3325579073246
907536	BEIP 100	3325579075363
907325	BEIP 125	3325579073253



BEIP

Bouches d'insufflation

BOUCHES - BI

Domaine d'utilisation

- VMC double flux

Installation

- Mur ou plafond.

Construction

- Bouches d'extraction en plastique blanc.



BI 80 P

BI 80 B

BI 80 BC

Bouches insufflation			
Code	Référence	Gencod	Descriptif
I090055	BI 80 P	3325570900558	BI 80 + manchon placo Lg 100 mm à joint
I090021	BI 80 C	3325570900213	BI 80 + manchon coudé Lg 300 mm à joint
I090014	BI 80 B	3325570900145	BI 80 + manchon béton Lg 275 mm à joint

Accessoires pour bouches

Manchons rallonge			
Code	Référence	Gencod	Descriptif
901115	MN80	3325579011156	Manchon rallonge Ø 80 mm
901114	MN125	3325579011149	Manchon rallonge Ø 125 mm

Bouches d'extraction - Logement collectif

BOUCHES - ALIZÉ AUTO

Domaine d'utilisation

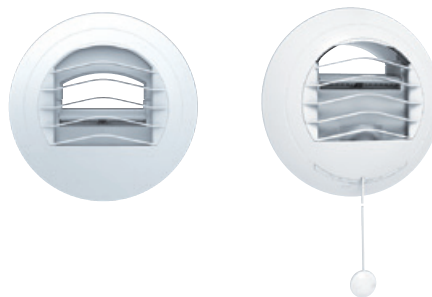
Pour système de ventilation simple flux autoréglable.
Logement collectif ou locaux tertiaires.

Installation

Mur ou plafond.

Construction

- Bouches d'extraction en plastique blanc.
- Façade démontable et grille amovible.



Bouches ALIZE AUTO (Conditionnées sous blister)				
Code	Référence	Gencod	Pièces	Descriptif
908467	ALIZE AUTO 30	3325579084679	Sanitaires	Débit constant 30 m ³ /h Raccord universel Ø 80/100/125 mm
908468	ALIZE AUTO 45/135	3325579084686	Cuisine	Débits 45/135 m ³ /h - Débit maxi par cordelette Raccordement Ø 125 mm - Joint à lèvres

BOUCHES - ALIZÉ HYGRO

Domaine d'utilisation

Pour système de ventilation simple flux hygroréglable.
Logement collectif ou habitat individuel.

Installation

Mur ou plafond.

Construction

- Bouches d'extraction en plastique blanc.
- Façade démontable et grille amovible.



Bouches ALIZE TEMPO - ALIZE HYGRO (Conditionnées sous blister)				
Code	Référence	Gencod	Pièces	Descriptif
908464	ALIZE TEMPO 5/30-80	3325579084648	WC	Débits 5/30 m ³ /h - Temporisation 30 mn par cordelette Raccordement Ø 80 mm
908465	ALIZE HYGRO 10/40-80	3325579084655	Salle de bains	Débits 10/40 m ³ /h Raccordement Ø 80 mm
908466	ALIZE HYGRO TEMPO 10/45/135	3325579084662	Cuisine	Débits 10/45/135 m ³ /h - Débit maxi par cordelette Raccordement Ø 125 mm - Joint à lèvres

PLATINE DE RÉNOVATION

Domaine d'utilisation

Kit de rénovation pour pose des bouches ALIZÉ HYGRO et TEMPO



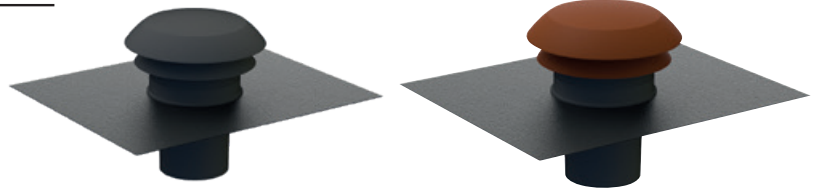
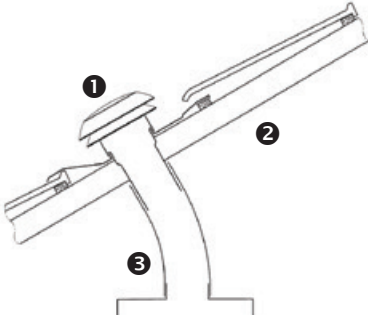
Platine de rénovation			
Code	Référence	Gencod	Descriptif
I090090	KIT DE RENOVATION	3325570900909	Platine en polystyrène blanc Dimensions : 148 x 202 mm

Accessoires

CHAPEAUX DE TOITURE - CARA

Composition

- ❶ Capot pare-pluie avec grille de protection
- ❷ Abergement en plomb
- ❸ Conduit de raccordement

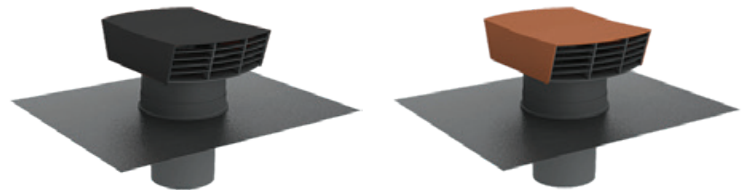
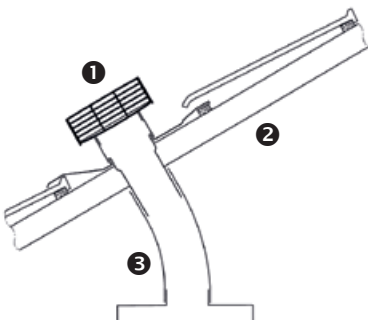


Chapeau de toiture CARA			
Code	Référence	Gencod	Caractéristiques
906939	CARA 125 T	3325579069393	Ø 125, PVC, tuile, pour rejet et aspiration d'air
906941	CARA 150 T	3325579069416	Ø 150, PVC, tuile, pour rejet et aspiration d'air
906940	CARA 125 A	3325579069409	Ø 125, PVC, ardoise, pour rejet et aspiration d'air
906942	CARA 150 A	3325579069423	Ø 150 PVC, ardoise, pour rejet et aspiration d'air
910915	CARA 160 A	3325579109150	Ø 160 PVC, ardoise, pour rejet et aspiration d'air
910916	CARA 160 T	3325579109167	Ø 160 PVC, tuile, pour rejet et aspiration d'air

CHAPEAUX DE TOITURE - CT

Composition

- ❶ Capot pare-pluie avec grille de protection
- ❷ Abergement en plomb
- ❸ Conduit de raccordement

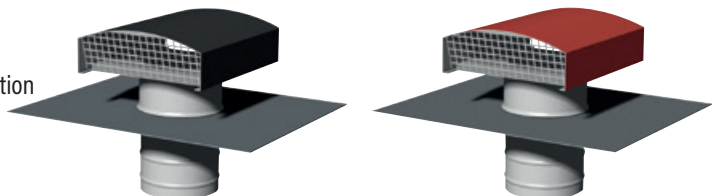
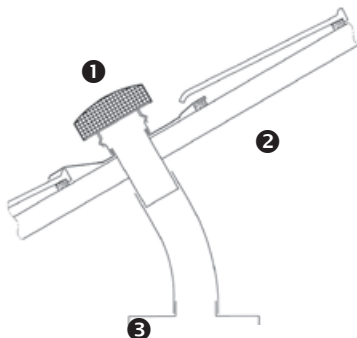


Chapeau de toiture PVC			
Code	Référence	Gencod	Caractéristiques
I090031	CT 125 A	3325570900312	Ø 125, PVC, couleur ardoise
I090049	CT 125 T	3325570900497	Ø 125, PVC, couleur tuile
I090030	CT 150 A	3325570900305	Ø 150, PVC, couleur ardoise
I090024	CT 150 T	3325570900244	Ø 150, PVC, couleur tuile
910919	CT 160 A	3325579109198	Ø 160, PVC, couleur ardoise
910920	CT 160 T	3325579109204	Ø 160, PVC, couleur tuile

CHAPEAUX DE TOITURE - CTM

Composition

- ❶ Capot pare-pluie en aluminium avec grille de protection
- ❷ Abergement en plomb
- ❸ Conduit de raccordement en acier galvanisé



Chapeau de toiture métallique			
Code	Référence	Gencod	Caractéristiques
I090051	CTM 125 A	3325570900510	Ø 125, métal, couleur ardoise
I090050	CTM 125 T	3325570900503	Ø 125, métal, couleur tuile
I090054	CTM 150 A	3325570900541	Ø 150, métal, couleur ardoise
I090053	CTM 150 T	3325570900534	Ø 150, métal, couleur tuile
910917	CTM 160 A	3325579109174	Ø 160, métal, couleur ardoise
910918	CTM 160 T	3325579109181	Ø 160, métal, couleur tuile

Accessoires

Commutateur			
Code	Référence	Gencod	Caractéristiques
V220009	COM 1-2 SC	3325572200090	2 vitesses, pour MONO VMC TURBO et VMC
V220010	COM 4+1 SC	3325572200106	2 vitesses, marche/arrêt, pour caisson VMC



Variateur de vitesse			
Code	Référence	Gencod	Caractéristiques
V220048	VEE 1,5A / SC	3325572200489	Variateur encastrable, 1,5 ampère
V220038	VEA 1,5A / SC	3325572200380	Variateur en applique, 1,5 ampère



Minuteur			
Code	Référence	Gencod	Caractéristiques
TR120	MINUTEUR	3325570109128	Minuteur réglable de 1 à 20 minutes



Clapet anti-retour			
Code	Référence	Gencod	Caractéristiques
A010119	CAR 80	3325570101191	Clapet anti-retour Ø 80 mm
A010120	CAR 100	3325570101207	Clapet anti-retour Ø 100 mm
A010121	CAR 125	3325570101214	Clapet anti-retour Ø 125 mm
A010122	CAR 150	3325570101221	Clapet anti-retour Ø 150 mm
K110030	CAR 160	3325571100308	Clapet anti-retour Ø 160 mm
K110031	CAR 200	3325571100315	Clapet anti-retour Ø 200 mm



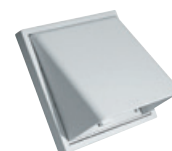
Grille extérieure à volet - Inox		
Code	Gencod	Caractéristiques
910549	3325579105497	Volet anti-retour Ø 97 mm - Dimensions 137 x 137 mm
910550	3325579105503	Volet anti-retour Ø 120 mm - Dimensions 167 x 167 mm
910551	3325579105510	Volet anti-retour Ø 145 mm - Dimensions 167 x 167 mm



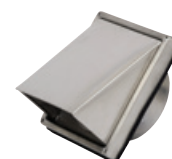
Volet anti-retour			
Code	Référence	Gencod	Caractéristiques
A010110	GE 100	3325570101108	Volet anti-retour Ø 100 mm
A010111	GE U	3325570101115	Volet anti-retour du Ø 100 mm au Ø 130 mm
A010112	GE 150	3325570101122	Volet anti-retour Ø 150 mm
907218	VD 150x150 Ø 100	3325579072188	Volet anti-retour, piquage Ø 100 mm Avec moustiquaire
907219	VD 150x150 Ø 125	3325579072195	Volet anti-retour, piquage Ø 125 mm Avec moustiquaire
907220	VD 150x150 Ø 150	3325579072201	Volet anti-retour, piquage Ø 150 mm Avec moustiquaire



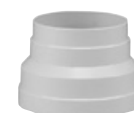
Clapet-capot - PVC			
Code	Référence	Gencod	Caractéristiques
A010113	CLAPET CAPOT	3325570101139	Clapet capot Ø 100 mm- Avec pare-pluie



Clapet-capot - Inox			
Code	Référence	Gencod	Caractéristiques
910639	CCI 100	3325579106395	Clapet capot Ø 97 mm - Dimensions 137 x 137 mm
910640	CCI 120	3325579106401	Clapet capot Ø 120 mm - Dimensions 167 x 167 mm



Réduction PVC			
Code	Référence	Gencod	Caractéristiques
I090036	R 100 / 80M	3325570900367	Du Ø 100 au Ø 80 mm
I090037	R 125F / 100M	3325570900374	Du Ø 125 au Ø 100 mm
I090038	R 150F / 125M	3325570900381	Du Ø 150 au Ø 125 mm
911750	R 160/125	3325579117506	Du Ø 160 au Ø 125 mm



Accessoires

Manchon de raccordement tôle galvanisée			
Code	Référence	Gencod	Caractéristiques
I090015	RM 80	3325570900152	Ø 80 mm - Longueur 80 mm
I090029	RM 90	3325570900299	Ø 90 mm - Longueur 80 mm
905212	RM 100	3325579052128	Ø 100 mm - Longueur 80 mm
I090019	RM 110	3325570900190	Ø 110 mm - Longueur 80 mm
903181	RM 120	3325579031819	Ø 120 mm - Longueur 80 mm
905213	RM 125	3325579052135	Ø 125 mm - Longueur 80 mm
I090018	RM 150	3325570900183	Ø 150 mm - Longueur 80 mm
905214	RM 160	3325579052142	Ø 160 mm - Longueur 80 mm
S191210	RM 200	3325571912109	Ø 200 mm - Longueur 80 mm



Té galvanisé			
Code	Référence	Gencod	Caractéristiques
S191060	TE 80	3325571910600	80 mm
905215	TE 100	3325579052159	100 mm
905216	TE 125	3325579052166	125 mm
905217	TE 160	3325579052173	160 mm



Croix galvanisée			
Code	Référence	Gencod	Caractéristiques
S191190	CX 80	3325571911904	80 mm
905221	CX 100	3325579052210	100 mm
905222	CX 125	3325579052227	125 mm
905223	CX 160	3325579052234	160 mm



Y galvanisé			
Code	Référence	Gencod	Caractéristiques
S191170	Y 80	3325571911706	80 mm
S191171	Y 100	3325571911713	100 mm
S191172	Y 125	3325571911720	125 mm
S191174	Y 160	3325571911744	160 mm



Ruban adhésif			
Code	Référence	Gencod	Caractéristiques
V220117	RAA 5/10 SC	3325572201172	Ruban adhésif aluminium largeur 5 cm longueur 10 m
V220110	RAA 5/50 SC	3325572201103	Ruban adhésif aluminium largeur 5 cm longueur 50 m
907149	RTO 5/50	3325579071495	Ruban adhésif toilé renforcée, largeur 5 cm, longueur 50 m



Accessoires

Silencieux pour VMC			
Code	Référence	Gencod	Caractéristiques
904671	SIL 80	3325579046714	Silencieux pour WC et salle de bains Ø 80 mm
904672	SIL 125	3325579046721	Silencieux pour cuisine Ø 125 mm



Bouchons			
Code	Référence	Gencod	Caractéristiques
I090010	BRP 80	3325570900107	Bouchon, Ø 80, PVC
I090023	BRP 100	3325570900237	Bouchon, Ø 100, PVC
I090011	BRP 125	3325570900114	Bouchon, Ø 125, PVC



Colliers de serrage			
Code	Référence	Gencod	Diamètre mm
V220055	CL 50/165 SB2	3325572200557	2 colliers de serrage rapide du ø 50 au ø 175
V220062	CL 50/165 SB10	3325572200625	10 colliers de serrage rapide du ø 50 au ø 175
V220059	CL 50/215 SB2	3325572200595	2 colliers de serrage rapide du ø 50 au ø 215



Brides de suspension pour gaines			
Code	Référence	Gencod	Diamètre mm
907236	BRIDE 100	3325579072362	100
907237	BRIDE 125	3325579072379	125
907238	BRIDE 150	3325579072386	150

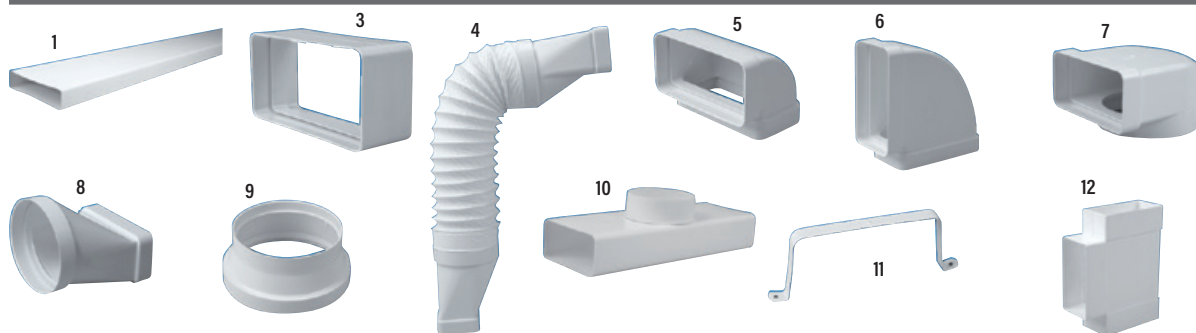


Filtres de recharge pour VMC DF ancienne génération

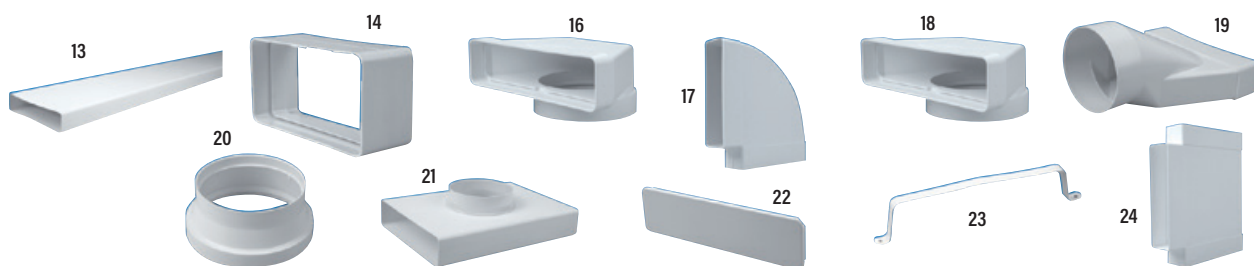
Filtres de recharge pour VMC DF			
Référence	Code	Gencod	Désignation
FDF DOFEO/DFR	907344	3325579073444	Sachet 2 filtres de recharge pour VMC DF DOFEO et DFR 90
FDF MODELIO	909238	3325579092384	Sachet 2 filtres de recharge pour VMC DF MODELIO
---	H080001	3325570800018	Sachet de 2 filtres de recharge pour VMC DFR (sauf DFR 90)



Gaines et accessoires PVC - Ultra plats rectangulaires



Pour réseau équivalent Ø 80 ou 100 mm					
	Code	Gencod	Désignation	Dimensions pièces raccordées	Mâles / Femelle
1	908380	3325579083801	Tube rectangulaire plat 1,5 m	55 x 110	Mâle
3	908382	3325579083825	Raccord droit	55 x 110	Femelle
4	908383	3325579083832	Coude flexible 0°/90°	55 x 110	Femelle
5	908384	3325579083849	Coude vertical 90°	55 x 110	Femelle
6	908385	3325579083856	Coude horizontal 90°	55 x 110	Femelle
7	908386	3325579083863	Coude mixte vertical	55 x 110 Ø 100	Femelle
8	908387	3325579083870	Raccord mixte droit	55 x 110 Ø 100	Femelle
9	908388	3325579083887	Raccord d'adaptation	Ø 100 / Ø 80	Mâle/Femelle
10	908389	3325579083894	Té vertical 90°	55 x 110 Ø 100	Femelle
11	908390	3325579083900	Fixation rectangulaire murale	55 x 110	x
12	908391	3325579083917	Té horizontal rectangulaire 90°	55 x 110	Femelle



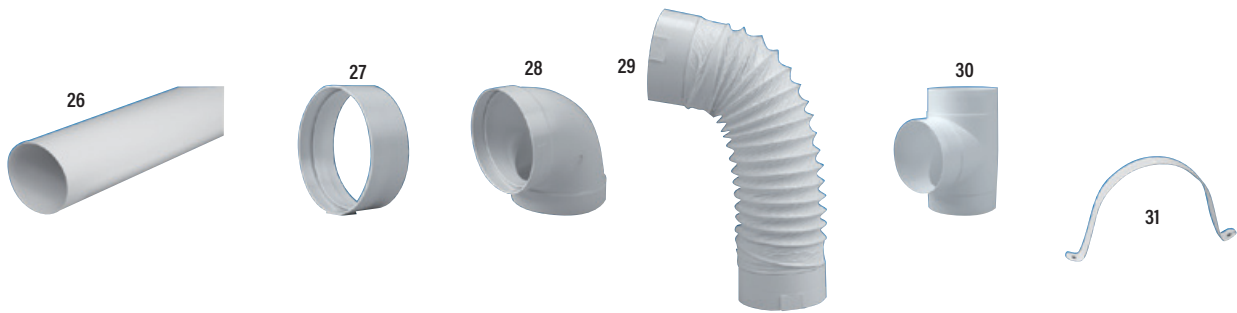
Pour réseau équivalent Ø 125 mm					
	Code	Gencod	Désignation	Dimensions pièces raccordées	Mâles / Femelle
13	908578	3325579085782	Tube rectangulaire plat 1,5 m	55 x 220	Mâle
14	908393	3325579083931	Raccord droit	55 x 220	Femelle
15	908394	3325579083948	Coude flexible 0°/90°	55 x 220	Femelle
16	908395	3325579083955	Coude vertical 90°	55 x 220	Femelle
17	908396	3325579083962	Coude horizontal 90°	55 x 220	Femelle
18	908397	3325579083979	Coude mixte vertical	55 x 220 Ø 125	Femelle
19	908398	3325579083986	Raccord mixte droit	55 x 220 Ø 125	Femelle
20	908401	3325579084013	Raccord d'adaptation	Ø 125 / Ø 100	Mâle/Femelle
21	908400	3325579084006	Té vertical 90°	55 x 110 Ø 100	Femelle
22	908402	3325579084020	Fin de réseau rectangulaire	55 x 220	Mâle
23	908399	3325579083993	Fixation rectangulaire murale	55 x 220	x
24	908403	3325579084037	Té horizontal rectangulaire 90°	55 x 220	Femelle



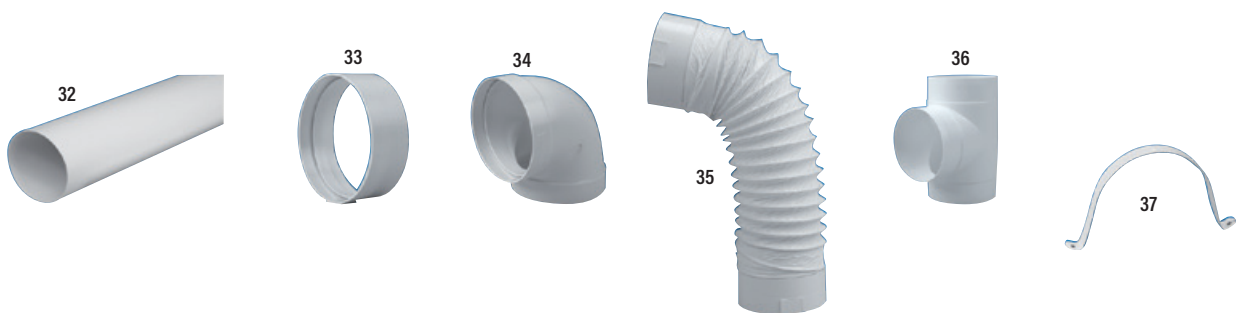
Pour changement de diamètre (équivalent Ø 80/100/125 mm)					
	Code	Gencod	Désignation	Dimensions pièces raccordées	Mâles / Femelle
25	908404	3325579084044	Té horizontal rectangulaire 90°	55 x 220 x 110	Femelle



Gaines et accessoires PVC - Ultra-plats circulaires



Pour réseau équivalent Ø 80 ou 100 mm					
	Code	Gencod	Désignation	Dimensions pièces raccordées	Mâles / Femelle
26	908579	3325579085799	Conduit circulaire plastique 1,5 m	Ø 100 mm	Mâle
27	908406	3325579084068	Raccord droit circulaire	Ø 100 mm	Femelle
28	908407	3325579084075	Coude circulaire 90°	Ø 100 mm	Femelle
29	908408	3325579084082	Coude flexible 0°/90°	Ø 100 mm	Femelle
30	908409	3325579084099	Té horizontal circulaire 90°	Ø 100 mm	Femelle
31	908410	3325579084105	Fixation circulaire	Ø 100 mm	x



Pour réseau équivalent Ø 125 mm					
	Code	Gencod	Désignation	Dimensions pièces raccordées	Mâles / Femelle
32	908623	3325579086239	Conduit circulaire plastique 1,5 m	Ø 125 mm	Mâle
33	908412	3325579084129	Raccord droit circulaire	Ø 125 mm	Femelle
34	908413	3325579084136	Coude circulaire 90°	Ø 125 mm	Femelle
35	908414	3325579084143	Coude flexible 0°/90°	Ø 125 mm	Femelle
36	908415	3325579084150	Té horizontal circulaire 90°	Ø 125 mm	Femelle
37	908416	3325579084167	Fixation circulaire	Ø 125 mm	x



GAINES DE VENTILATION



Gaines PVC

GAINÉ PVC SOUPLE

Utilisation

- Pour VMC simple flux
- Pour aération pièce par pièce
- Pour ventilation naturelle

Construction

- Paroi en PVC gris enveloppant une armature hélicoïdale en fil d'acier.

Avantages

- Souple et robuste.
- Rapidité de mise en œuvre.



Gaine PVC souple - Conditionnée sous filet			
Ø Raccordement mm	Longueur m	Code	Gencod
80	3	60008003	3701071981096
100	3	60010003	3701071981102
125	3	60012503	3701071981119
150	3	60015003	3701071981126
160	3	60016003	3701071981133
80	6	60008006	3701071981140
100	6	60010006	3701071981157
125	6	60012506	3701071981164
150	6	60015006	3701071981171
160	6	60016006	3701071981188

GAINÉ PVC RECTANGULAIRE RENFORCÉE

Utilisation

- Pour réseau de VMC simple flux
- Pour aération pièce par pièces
- Pour ventilation naturelle

Construction

Paroi en PVC gris, armature en fil d'acier

Avantages

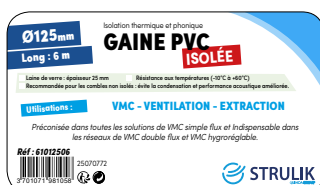
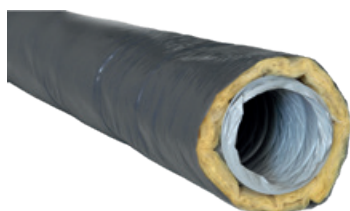
- Extra plate
- Gain de place : idéale pour installation derrière placo
- Très résistante grâce à sa toile PVC renforcée
- Rapidité de mise en œuvre.



Gaine PVC rectangulaire renforcée - Conditionnée sous filet			
Ø Raccordement mm	Longueur m	Code	Gencod
Ø 82/90 x 45	3	63208003	3701071981706
Ø 127/135 x 70	3	63212503	3701071981713

Gaine PVC souple isolée - Epaisseur 25 mm - Conditionnée sous filet			
Ø Raccordement mm	Longueur	Code	Gencod
80	6	61008006	3701071981034
125	6	61012506	3701071981058
160	6	61016006	3701071981072

Gaine PVC souple isolée - Epaisseur 50 mm - Conditionnée sous filet			
Ø Raccordement mm	Longueur	Code	Gencod
80	6	61408006	3701071981218
125	6	61412506	3701071981225
160	6	61416006	3701071981249



GAINÉ PVC SOUPLE ISOLÉE

Utilisation

- VMC simple flux
- VMC double flux (indispensable)

Construction

- Paroi en PVC gris enveloppant une armature hélicoïdale en fil d'acier, protégée par un matelas de laine de verre (25 ou 50 mm d'épaisseur) et recouvert d'un pare vapeur constitué d'un film polyéthylène.

Tenue en température

- -10°C à +60°C.

Avantages

- Performance acoustique améliorée.
- Evite la condensation, plus d'eau dans les gaines.

Gaines alu

GAINES ALU SOUPLE



Utilisation

- Pour aération pièce par pièce.
- Pour VMC simple flux.
- Pour ventilation naturelle.

Construction

- Paroi multi-plis en feuille mince d'aluminium, renforcée par un film polyester et supportée par une armature hélicoïdale en fil d'acier.

Classement : M1 (inflammable).

Tenue en température : -30°C à 150°C.

Avantages

- Simplicité du montage et du démontage.
- Grande longueur.
- Longévité.

Gaine ALU SOUPLE M1 - Conditionnée sous filet			
Ø Raccordement mm	Longueur m	Code	Gencod
80	2,40	21008002	3701071980150
100	2,40	21010002	3701071980181
110	2,40	21011002	3701071980211
125	2,40	21012502	3701071980235
150	2,40	21015002	3701071980266
160	2,40	21016002	3701071980297
80	10	21008010	3701071980174
100	10	21010010	3701071980204
110	10	21011010	3701071981256
125	10	21012510	3701071980259
150	10	21015010	3701071980280
160	10	21016010	3701071980303

GAINES ALU SEMI-RIGIDE

Utilisation

- Pour aération pièce par pièce
- Pour VMC simple flux
- Pour ventilation naturelle

Construction

- Paroi multi-plis en feuille mince d'aluminium, renforcée par un film polyester et supportée par une armature hélicoïdale en fil d'acier.

Classement : M0 (incombustible)

Tenue en température : -30°C à +300°C

Avantages

- Simplicité du montage et du démontage
- Grande longueur
- Longévité

Gaine ALU SEMI-RIGIDE M0 - Conditionnée sous filet			
Ø Raccordement mm	Longueur m	Code	Gencod
80	1.5	50008002	3701071981348
90	1.5	50009002	3701071981355
100	1.5	50010002	3701071981362
104	1.5	50010502	37001071982109
112	1.5	50011002	3701071981379
118	1.5	50011802	3701071982123
120	1.5	50012002	3701071981386
125	1.5	50012502	3701071981393
130	1.5	50013002	3701071981409
150	1.5	50015002	3701071981423
80	3	50008003	3701071981461
90	3	50009003	3701071981478
100	3	50010003	3701071981485
104	3	50010503	3701071982116
112	3	50011003	3701071981492
118	3	50011803	3701071982130
120	3	50012003	3701071981508
125	3	50012503	3701071981515
130	3	50013003	3701071981522
140	3	50014003	3701071981539
150	3	50015003	3701071981546
160	3	50016003	3701071981553



Gaines alu

GAINÉ ALU GAZ avec manchon

Utilisation

- Utilisable pour le raccordement des appareils à combustible gazeux fonctionnant en tirage naturel. La mise en œuvre doit être conforme au DTU 68.3 P1-1-3.

Attention : ne convient pas aux chaudières à condensation.

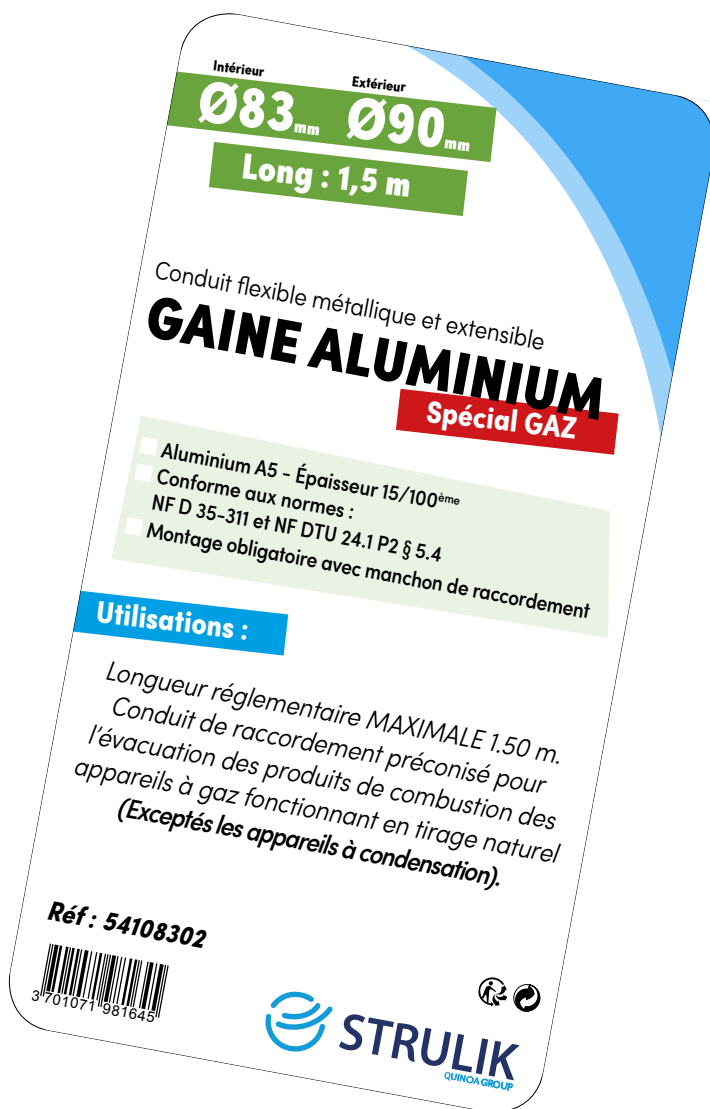
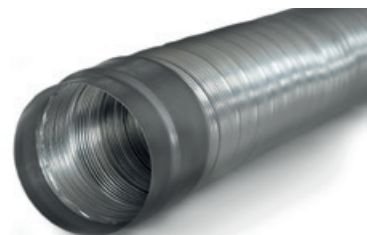
Classement

- MO (incombustible).
- Nouvelle réglementation NF - DTU 24-1.

Tenue en température

- 250°C (300°C en pointe).

Gaine ALU GAZ avec manchon - Conditionnée sous filet			
Ø Raccordement mm	Longueur m	Code	Gencod
83 int / 89 ext	1.5	54108302	3701071981645
97 int / 103 ext	1.5	54109702	3701071981652
111 int / 117 ext	1.5	54111102	3701071981669
125 int / 132 ext	1.5	54112502	3701071981676
139 int / 146 ext	1.5	54113902	3701071981683
153 int / 160 ext	1.5	54115302	3701071981690



VENTILATION NATURELLE



Ventilation naturelle

Principe

La ventilation naturelle est le moyen le plus élémentaire de ventiler. Elle est basée sur le phénomène de convection qui améliore le confort du bâtiment en mettant l'air en mouvement sans force mécanique. Ce mode de ventilation ne nécessite aucune source d'énergie et n'engendre aucune nuisance sonore.

Comment choisir ?

En fonction de la pièce, voici les recommandations en terme de passage d'air

- Pour la cuisine : de 100 à 270 cm²
- Pour la salle de bains : de 50 à 100 cm²
- Pour les WC, salle d'eau : de 25 à 50 cm²

En fonction du mode d'installation

- En applique
- En encastrement

En fonction du mode de fixation

- A coller
- A visser
- A clipser
- A sceller

Aérateur mécanique VITRO AE

Avantages

- Fonctionne par dépression
- Ouverture/Fermeture par cordelette
- Facile à installer

Installation

- Sur fenêtre

Pièces

- Ø 120 mm pour WC, salle d'eau
- Ø 155 mm pour salle de bains
- Ø 195 mm pour salle de bains, cuisine



Caractéristiques techniques VITRO AE (Fenêtre statique)

Diamètre mm	Ø 120	Ø 160	Ø 200
Fonctionnement	Manuel à cordon	Manuel à cordon	Manuel à cordon
Code	A010001	A010002	A010003
Référence	VITRO AE 120	VITRO AE 160	VITRO AE 200
Gencod	3325570100019	3325570100026	3325570100033
Garantie	2 ans	2 ans	2 ans

Aérateur mécanique VITRO AG

Avantages

- Fonctionne avec le passage de l'air
- Spécial pièce avec chaudière à gaz
- Equipé d'une grille anti-pluie

Installation

- Sur fenêtre

Pièces

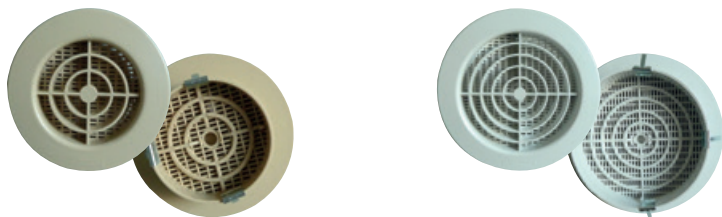
- Ø 120 mm pour WC, salle d'eau
- Ø 155 mm pour salle de bains
- Ø 195 mm pour salle de bains, cuisine



Caractéristiques techniques VITRO AG (Fenêtre statique)

Diamètre mm	Ø 160	Ø 200
Fonctionnement	Manuel à cordon	Manuel à cordon
Equipé d'une grille anti-pluie		
Informations commerciales		
Code	906496	906497
Référence	VITRO AG 160	VITRO AG 200
Gencod	3325579064961	3325579064978
Garantie	2 ans	2 ans

Grilles plastiques rondes



Grilles à encastrer (clips métalliques fournis) - Intérieur / Extérieur							
Code	Gencod	Dimensions mm	Piquage mm	Passage d'air cm ²	Fixation	Moustiquaire	Finition
909534	3325579095347	Ø 105	Ø 80	10	A encastrer avec clips	Oui	Blanche
909535	3325579095354	Ø 105	Ø 80	10	A encastrer avec clips	Oui	Beige
909536	3325579095361	Ø 128	Ø 100	25	A encastrer avec clips	Oui	Blanche
909537	3325579095378	Ø 128	Ø 100	25	A encastrer avec clips	Oui	Beige
909538	3325579095385	Ø 147	Ø 125	40	A encastrer avec clips	Oui	Blanche
909539	3325579095392	Ø 147	Ø 125	40	A encastrer avec clips	Oui	Beige
909540	3325579095408	Ø 178	Ø 160	60	A encastrer avec clips	Oui	Blanche
909541	3325579095415	Ø 178	Ø 160	60	A encastrer avec clips	Oui	Beige



Grilles à clipser - Intérieur / Extérieur						
Code	Gencod	Dimensions mm	Piquage mm	Fixation	Moustiquaire	Finition
G070162	3325570701629	Ø 120	Ø 100	Encastrable - A coller	Oui	Blanche
G070166	3325570701667	Ø 145	Ø 120	Encastrable - A coller	Oui	Blanche
G070167	3325570701674	Ø 145	Ø 125	Encastrable - A coller	Oui	Blanche
G070160	3325570701605	Ø 100	Ø 80	Encastrable - A coller	Oui	Blanche
909537	3325579095378	Ø 125	Ø 100	Encastrable - A coller	Oui	Sable



Grilles à coller - Intérieur						
Code	Gencod	Dimensions mm	Piquage mm	Fixation	Moustiquaire	Finition
G070164	3325570701643	Ø 124	Ø 80	A coller	Non	Blanche
G070168	3325570701681	Ø 147	Ø 120	A coller	Non	Blanche



Grilles à visser - Intérieur / Extérieur						
Code	Gencod	Dimensions mm	Piquage mm	Fixation	Moustiquaire	Finition
905334	3325579053347	Ø 125	Ø 100	Encastrable - A visser	Oui	Blanche
905335	3325579053354	Ø 125	Ø 100	Encastrable - A visser	Oui	Marron

Grilles plastiques rondes



Grilles intérieur / extérieur à visser						
Code	Gencod	Dimensions mm	Fixation	Moustiquaire	Passage d'air cm ²	Finition
G070112	3325570701124	Ø 166	A visser	Oui	100	Blanche
G070110	3325570701100	Ø 166	A visser	Non	100	Blanche
G070132	3325570701322	Ø 190	A visser	Non	130	Blanche
G070118	3325570701186	Ø 220	A visser	Oui	210	Blanche



Grilles intérieur / extérieur à clipser						
Code	Gencod	Dimensions mm	Fixation	Moustiquaire	Passage d'air cm ²	Finition
G070113	3325570701131	Ø 140	A clipser (clip Eco fourni)	Oui	100	Blanche
G070115	3325570701155	Ø 175	A clipser (clip Eco fourni)	Oui	150	Blanche
G070114	3325570701148	Ø 166	A clipser (clip fourni)	Oui	100	Blanche

Grilles plastiques rectangulaires et carrées



Grilles à clipser - Intérieur / Extérieur					
Code	Gencod	Dimensions mm	Moustiquaire	Passage d'air cm ²	Finition
G070102	3325570701025	166 x 166	Oui	120	Blanche
G070100	3325570701001	166 x 166	Non	120	Blanche
G070108	3325570701087	238 x 238	Non	270	Blanche
G070120	3325570701209	166 x 166	Oui	120	Blanche
G070122	3325570701223	190 x 190	Oui	160	Blanche
G070124	3325570701247	238 x 238	Oui	270	Blanche
G070107	3325570701070	190 x 190	Oui	160	Blanche

Grilles plastiques rectangulaires et carrées



Grilles à encastrer, à visser - Intérieur / Extérieur							
Code	Gencod	L x H mm	l x h mm	épaisseur mm	Fixation	Passage d'air cm ²	Finition
910420	3325579104209	125 x 125	100 x 100	14	A encastrer - A visser	42	Blanche
910421	3325579104216	205 x 121	180 x 95	14	A encastrer - A visser	102	Blanche
910422	3325574104223	250 x 145	217 x 114	14	A encastrer - A visser	152	Blanche



Grilles pour menuiserie à encastrer, à visser, avec moustiquaire							
Code	Gencod	L x H mm	l x h mm	Ø mm	Fixation	Passage d'air cm ²	Finition
910416	3325579104162	164 x 80	130 x 61	10	A encastrer - A visser	50	Blanche
910417	3325579104179	221 x 102	179 x 81	10	A encastrer - A visser	100	Blanche
910418	3325579104186	251 x 129	210 x 107	10	A encastrer - A visser	150	Blanche
910419	3325579104193	289 x 160	245 x 133	10	A encastrer - A visser	200	Blanche



Grilles encastrables à coller ou à visser - Intérieur / Extérieur							
Code	Gencod	Dimensions mm	Piquage mm	Moustiquaire	Réglage du flux d'air	Finition	
905265	3325579052654	154 x 154	Ø 100	Oui	---	Blanche	A persiennes
905267	3325579052678	154 x 154	Ø 100	Oui	---	Blanche	A ailettes horizontales
905266	3325579052661	154 x 154	Ø 100	Oui	Cordelettes	Blanche	A ailettes horizontales

Grilles intérieur/extérieur en applique à visser					
Code	Gencod	Dimensions mm	Moustiquaire	Réglage du flux d'air	Finition
G070145	3325570701452	160 x 160	Non	Cordelette	Blanche
G070146	3325570701469	200 x 200	Non	Cordelette	Blanche
905268	3325579052685	154 x 154	Oui	Cordelettes	Blanche
905269	3325579052692	187 x 187	Oui	---	Blanche



Grilles plastiques rectangulaires et carrées



Grilles intérieur/extérieur en applique à visser							
Code	Gencod	Dim. Ext. mm	Piquage mm	Moustiquaire	Réglage du flux d'air	Finition	Epaisseur
905272	3325579052722	170 x 238	---	Oui	---	Blanche	Extra plate 8 mm
905271	3325579052715	182 x 251	Ø 100 à 150	Oui	---	Blanche	
905270	3325579052708	182 x 251	---	Oui	---	Blanche	

Grilles en applique à visser - Intérieur					
Code	Gencod	Dimensions mm	Moustiquaire	Réglage du flux d'air	Finition
907216	3325579072164	150 x 150	Oui	Tirette	Blanche
907217	3325579072171	190 x 190	Oui	Tirette	Blanche

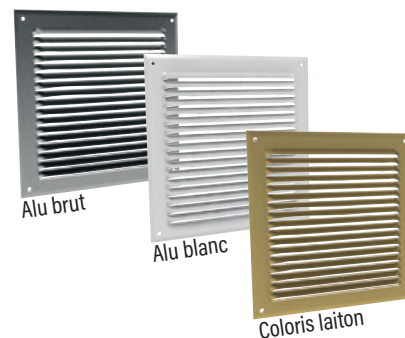


Grilles encastrables à coller - Intérieur					
Code	Gencod	Dimensions mm	Piquage mm	Moustiquaire	Finition
907213	3325579072133	150 x 150	Ø 100	Oui	Blanche



Grilles intérieur pour bas de porte ou de meuble					
Code	Gencod	Dimensions mm	Fixation	Moustiquaire	Finition
G070170	3325570701704	Ø 32	Encastrable - A coller	Non	Blanche (x3)
G070140	3325570701407	230 x 80	En applique - A visser	Non	Blanche
G070150	3325570701506	270 x 120	Encastrable - A visser	Non	Blanche
G070153	3325570701537	180 x 45	Encastrable - A coller	Non	Blanche

Grilles métalliques



Grilles carrées à auvents avec moustiquaire en aluminium brut				
Code	Gencod	Dimensions mm	Fixation	Passage d'air cm ²
G070200	3325570702008	100 x 100	A visser	25
G070220	3325570702206	150 x 150	A visser	70
G070205	3325570702053	165 x 165	A visser	90
G070210	3325570702107	200 x 200	A visser	135
G070215	3325570702152	250 x 250	A visser	240
904750	3325579047506	300 x 300	A visser	375
904752	3325579047520	390 x 390	A visser	700

Grilles carrées à auvents avec moustiquaire en aluminium prélaqué blanc				
Code	Gencod	Dimensions mm	Fixation	Passage d'air cm ²
G070201	3325570702015	100 x 100	A visser	25
G070223	3325570702237	140 x 140	A visser	
G070206	3325570702060	165 x 165	A visser	90
G070211	3325570702114	200 x 200	A visser	135
G070216	3325570702169	250 x 250	A visser	

Grilles carrées à auvents avec moustiquaire coloris laiton				
Code	Gencod	Dimensions mm	Fixation	Passage d'air cm ²
G070202	3325570702022	100 x 100	A visser	25
G070222	3325570702220	150 x 150	A visser	70
G070207	3325570702077	165 x 165	A visser	90
G070212	3325570702121	200 x 200	A visser	135

Grilles verticales à auvents avec moustiquaire en aluminium brut				
Code	Gencod	Dimensions mm	Fixation	Passage d'air cm ²
G070270	3325570702701	140 x 190	A visser	90
G070275	3325570702756	140 x 240	A visser	115

Grilles verticales à auvents avec moustiquaire en aluminium prélaqué blanc				
Code	Gencod	Dimensions mm	Fixation	Passage d'air cm ²
G070271	3325570702718	140 x 190	A visser	90

Grilles verticales à auvents avec moustiquaire en aluminium coloris laiton				
Code	Gencod	Dimensions mm	Fixation	Passage d'air cm ²
G070272	3325570702725	140 x 190	A visser	90

Grilles horizontales à auvents avec moustiquaire en aluminium brut				
Code	Gencod	Dimensions mm	Fixation	Passage d'air cm ²
G070280	3325570702800	190 x 75	A visser	40
G070260	3325570702602	280 x 75	A visser	70
G070230	3325570702305	200 x 100	A visser	50
G070255	3325570702558	300 x 100	A visser	90
G070225	3325570702251	190 x 140	A visser	100
G070240	3325570702404	230 x 140	A visser	130
G070235	3325570702350	210 x 165	A visser	120
G070250	3325570702503	240 x 165	A visser	150
904751	3325579047513	390 x 250	A visser	420

Grilles métalliques

Grilles horizontales à auvents avec moustiquaire en aluminium prélaqué blanc

Code	Gencod	Dimensions Larg. x haut. mm	Fixation	Passage d'air cm ²
G070251	3325570702510	240 x 165	A visser	150

Grilles horizontales à auvents avec moustiquaire coloris laiton

Code	Gencod	Dimensions Larg. x haut. mm	Fixation	Passage d'air cm ²
G070227	3325570702275	190 x 140	A visser	100
G070252	3325570702527	240 x 165	A visser	150
G0700241	33255707002411	240 x 100	A visser	

Grilles obturables en aluminium brut

Code	Gencod	Dimensions Larg. x haut. mm	Fixation	Passage d'air cm ²
G070290	3325570702909	240 x 75	A visser	100
G070284	3325570702848	190 x 140	A visser	100
G070281	3325570702817	190 x 75	A visser	100

Grilles obturables coloris laiton

Code	Gencod	Dimensions Larg. x haut. mm	Fixation	Passage d'air cm ²
G070285	3325570702855	190 x 165	A visser	0/100
G070291	3325570702916	240 x 75	A visser	0/45

Grilles à ailettes fixes en acier laqué blanc

Code	Gencod	Dimensions Larg. x haut. mm	Fixation	Passage d'air cm ²
908186	3325579081869	200 x 100	A visser	
908187	3325579081876	200 x 200	A visser	

Profils de ventilation - Finition alu brut

Code	Gencod	Dimensions Larg. x haut. mm	Fixation	Passage d'air cm ²
G070295	3325570702954	300 x 80	A encastrer	50



Grilles cuivre et inox

Grilles à auvents avec moustiquaire en cuivre

Code	Gencod	Ø mm	Fixation
908205	3325579082057	80	A encastrer
908206	3325579082064	100	A encastrer
908207	3325579082071	120	A encastrer
908208	3325579082088	140	A encastrer
908209	3325579082095	150	A encastrer

*Jusqu'à épaisseur des stocks

Grilles à auvents avec moustiquaire en inox

Code	Gencod	Ø mm	Fixation
908210	3325579082101	80	A encastrer
908211	3325579082118	100	A encastrer
908212	3325579082125	120	A encastrer
908213	3325579082132	140	A encastrer
908214	3325579082149	150	A encastrer

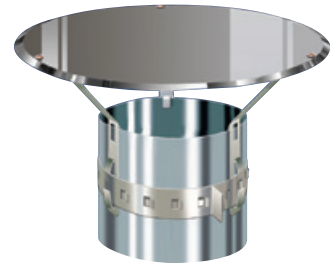
Grilles de sortie pare-pluie à auvents avec moustiquaire en inox

Code	Gencod	Ø mm	Fixation
908952	3325579089520	100	En applique à visser
908953	3325579089537	125	En applique à visser



Chapeaux chinois

- Il empêche la pluie et la neige de pénétrer dans le conduit.
- Il s'installe sur sortie de gainage.
- Réalisé en aluminium ou en inox.
- Fixation par collier inox.



Chapeau chinois en alu/inox				
Code	Gencod	Ø Tuyau mm	Ø maxi mm	Caractéristiques
904653	3325579046530	125 à 139	210	Chapeau chinois classique en aluminium, collier inox
904654	3325579046547	153 à 230	260	Chapeau chinois classique en aluminium, collier inox
904656	3325579046561	125 à 139	210	Chapeau chinois classique en inox, collier inox
904657	3325579046578	153 à 230	260	Chapeau chinois classique en inox, collier inox

Chatières

Pour chat et chien de petite taille

- Volet rigide transparent
- Volet à fermeture magnétique, résistant aux intempéries
- Panneau intérieur mobile de condamnation
- Pour installation sur porte bois, métal ou sur mur

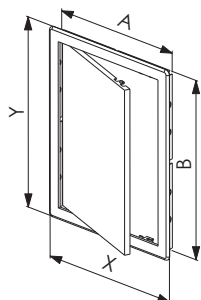


Code	Gencod	Référence	Caractéristiques
906749	3325579067498	CHATIERE B	Chatière simple, coloris blanc, volet rigide transparent, dim. hors tout 19,8 x 23,6 cm
906750	3325579067504	CHATIERE M	Chatière simple, coloris marron, volet rigide transparent, dim. hors tout 19,8 x 23,6 cm



Trappes de visite

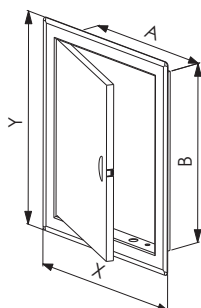
Les trappes de visite permettent de rendre accessibles les canalisations de plomberie, d'électricité pour entretien ou réparation.



Série DT



Trappes de visite à porte en ABS - Série DT				
Dimensions intérieures	200 x 200	200 x 250	200 x 300	300 x 300
Dimensions extérieures	218 x 218	218 x 268	218 x 318	318 x 318
Coloris	Blanc	Blanc	Blanc	Blanc
Matière	ABS	ABS	ABS	ABS
Informations commerciales				
Code	909584	909585	909586	909587
Référence	DT 12	DT 13	DT 14	DT 15
Gencod	3325579095842	3325579095859	3325579095866	3325579095873



Série DM

Trappes de visite à porte en tôle d'acier - Série DM					
Dimensions intérieures	150 x 150	200 x 200	200 x 250	200 x 300	300 x 300
Dimensions extérieures	200 x 200	250 x 250	250 x 300	250 x 350	350 x 350
Coloris	Blanc	Blanc	Blanc	Blanc	Blanc
Matière	Tôle d'acier	Tôle d'acier	Tôle d'acier	Tôle d'acier	Tôle d'acier
Finition	Peinture epoxy	Peinture epoxy	Peinture epoxy	Peinture epoxy	Peinture epoxy
Informations commerciales					
Code	909579	909588	909581	909589	909591
Référence	DM 82	DM 85	DM 86	DM 87	DM 90
Gencod	3325579095798	3325579095880	3325579095811	3325579095897	3325579095910

RÉCUPÉRATION D'AIR CHAUD



Grille motorisée MONO RAC

Avantages

- Diffuse l'air chaud de la hotte dans la pièce
- Homogénéise la température dans la pièce
- Améliore la convection du foyer fermé
- Augmente le rendement du foyer fermé
- Evite l'accumulation de chaleur dans la hotte
- S'intègre parfaitement grâce à son esthétique et sa compacité

Principe

Le MONO RAC est un pulseur d'air chaud pour cheminée équipée d'un foyer fermé ou d'un insert. Il s'installe directement dans la hotte et permet d'améliorer la restitution de chaleur dans la pièce où se trouve la cheminée. L'air ambiant est aspiré par la grille de façade du ventilateur et soufflé dans la hotte.

L'air réchauffé est réintroduit dans la pièce grâce à la ou les grilles de convection de la hotte.

Construction

- Caisson en tôle d'acier zinguée
- Moteur monté sur roulements à billes
- Grille de façade acier, revêtement époxy
- Câble électrique haute température 2 m (fourni)



AIR CHAUD

Diffuse la chaleur dans toute la pièce !



75 m³/h : Très efficace !

24 dB(A) : Silencieux !

9 W : Économique !

Marche/Arrêt : Automatique !

Caractéristiques techniques MONO RAC	
Débit insufflé	75 m ³ /h
Niveau sonore à 3 m	24 dB(A)
Nbre de vitesses	2
Alimentation et puissance électrique	Mono 230 V - 50 Hz - 9 W
Marche/arrêt automatique	Préréglé en usine (marche 40°C - arrêt 30°C)
Température de fonctionnement	120°C maxi
Dimensions hors tout (L x H x E)	172 x 172 x 30 mm
Dimensions d'encastrement (l x h)	154 x 154 mm
Poids	0,9 kg
Informations commerciales	
Code	911400
Référence	MONO RAC
Gencod	3325579114000
Garantie	2 ans

Diffuseur d'air chaud COSY MOVE

Avantages

- Confort
- Economies
- Développement durable

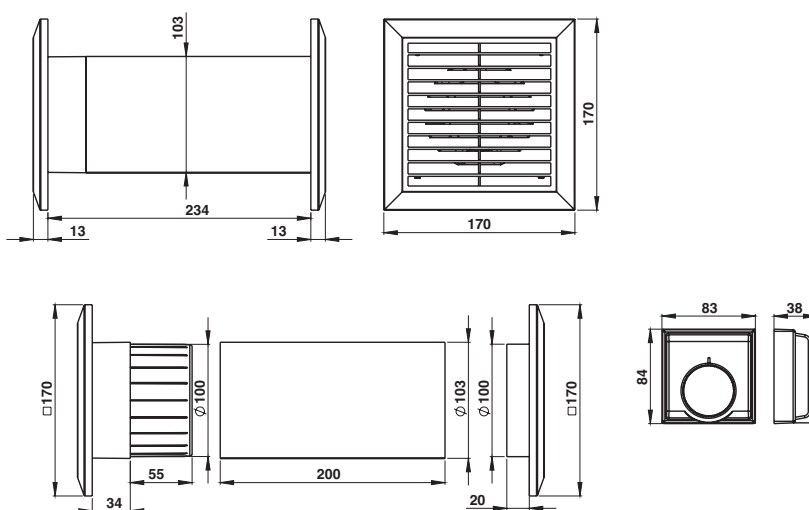
Principe

- Le Cosy Move permet le transfert de l'air chaud généré par la cheminée (insert ou foyer fermé) ou le poêle à bois, vers une pièce mitoyenne (séjour, chambre, bureau...).
- Le Cosy Move et le thermostat sont installés dans la pièce source de la chaleur.
- Le thermostat d'ambiance permet de régler la température à partir de laquelle vous souhaitez que le Cosy Move s'enclenche.
- Une installation simple, efficace et économique qui évite ou limite l'utilisation d'un chauffage d'appoint.

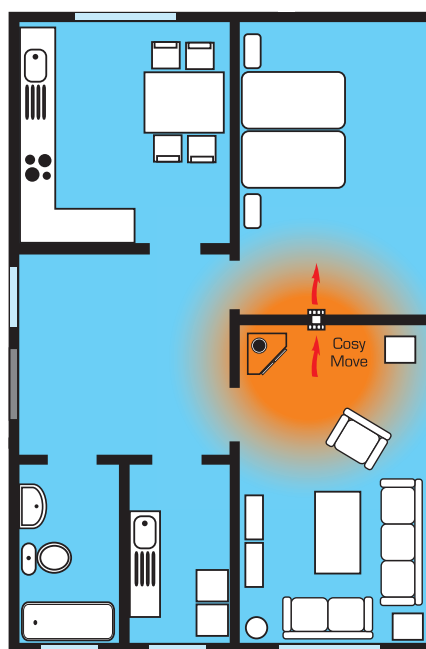


Composition

- 1 aérateur Cosy Move
- 1 thermostat d'ambiance filaire
- 1 conduit rigide Ø 100 mm
- 1 grille de sortie



Caractéristiques techniques COSY MOVE	
Débit	60 m ³ /h
Niveau sonore	34,4 dB(A)
Consommation électrique	7 W
Temp. maxi. de fonctionnement	40°C
Alimentation	230 V - 50 Hz
Protection	IPX4
Classe	2
Informations commerciales	
Code	908690
Gencod	3325579086901
Garantie	2 ans



Caisson RAC 4/6 Pièces

Avantages

Le caisson est installé dans les combles. Il permet de répartir la chaleur dans toutes les pièces principales du logement où sont installées les bouches d'insufflation. Permet de réaliser de réelles économies de chauffage.

Installation

Le caisson est relié en aspiration dans la hotte et en insufflation dans les pièces à chauffer.

Utilisation

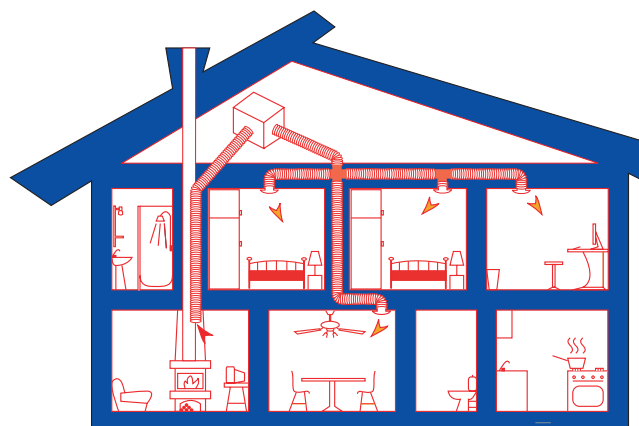
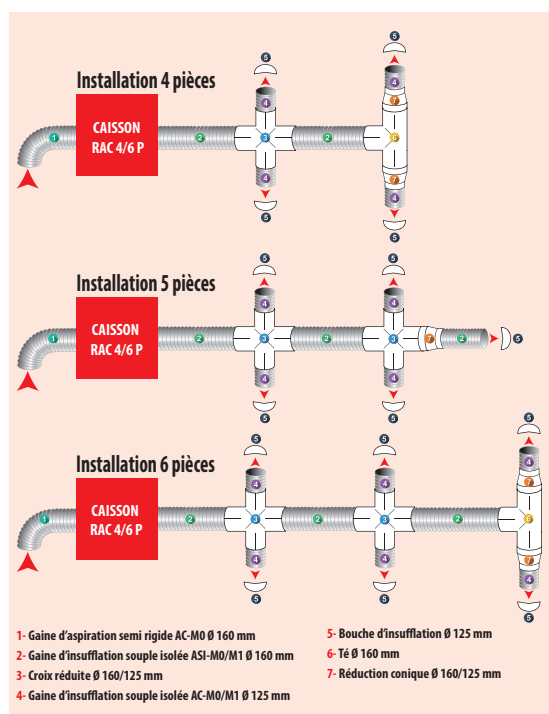
Réseau jusqu'à 30 mètres, de 4 à 6 bouches.

Construction

- Structure métallique
- Raccordement : Ø 160 mm



Caractéristiques techniques RAC 4/6 pièces	
Débit	500 m³/h
Consommation électrique	100 W
Alimentation	230 V - 50 Hz
Informations commerciales	
Code	904921
Référence	RAC 4/6 PIECES
Gencod	3325579049210
Garantie	2 ans



Kit RAC 4 Pièces extensible jusqu'à 6 pièces

Composition

- 1 caisson RAC 500 m³/h
- 4 bouches d'insufflation réglables
- 1 croix Ø 160/125 mm
- 1 té Ø 160 mm
- 2 réductions coniques métal Ø 160/125 mm
- 1 rouleau de ruban alu. adhésif en longueur 10 m
- 13 colliers de serrage

KIT RAC 4/6pièces	
Informations commerciales	
Code	903894
Référence	KIT RAC 4/6 PIECES
Gencod	3325579038948
Garantie	2 ans



Caisson RAC 3/5 Pièces

Avantages

Le caisson est installé dans les combles. Il permet de répartir la chaleur dans toutes les pièces principales du logement où sont installées les bouches d'insufflation. Permet de réaliser de réelles économies de chauffage.

Installation

Le caisson est relié en aspiration dans la hotte et en insufflation dans les pièces à chauffer.

Utilisation

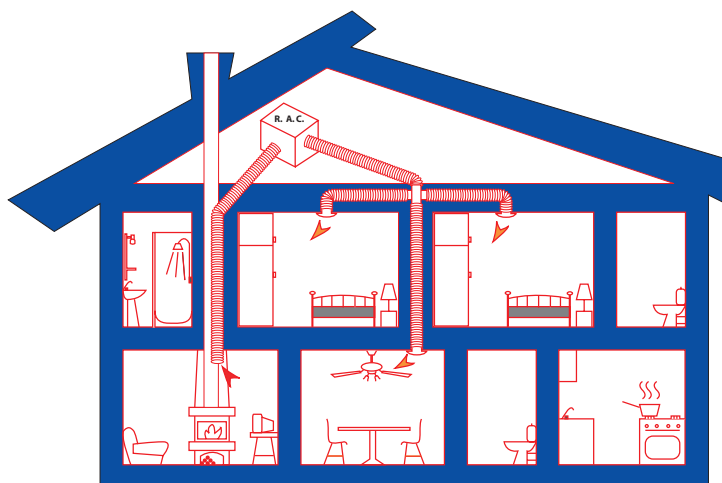
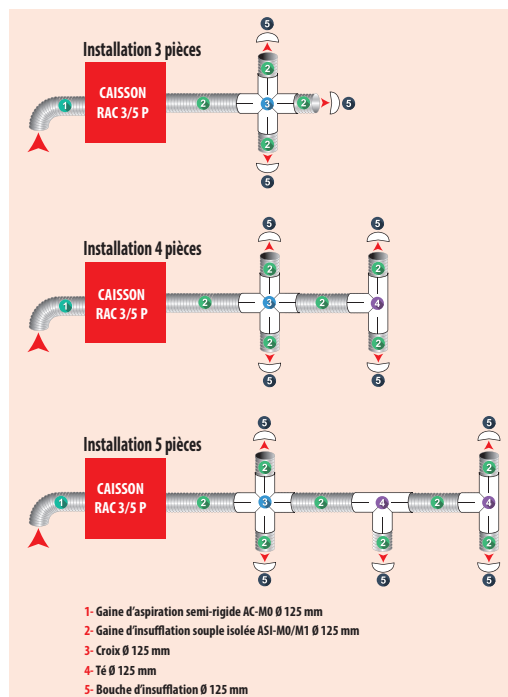
Réseau jusqu'à 25 mètres, de 3 à 5 bouches.

Construction

- Structure métallique
- Raccordement : Ø 125 mm



Caractéristiques techniques RAC 3/5 pièces	
Débit	350 m ³ /h
Consommation électrique	90 W
Alimentation	230 V - 50 Hz
Informations commerciales	
Code	903886
Référence	RAC 3/5 PIECES
Gencod	3325579038863
Garantie	2 ans



Kit RAC 3/5 Pièces extensible jusqu'à 5 pièces

Composition

- 1 caisson RAC 350 m³/h
- 3 bouches d'insufflation réglables
- 1 croix Ø 125 mm
- 1 rouleau de ruban alu. adhésif en longueur 10 m
- 9 colliers de serrage.

KIT RAC 3/5 pièces	
Informations commerciales	
Code	903893
Référence	KIT RAC 3/5 PIECES
Gencod	3325579038931
Garantie	2 ans



Kit RAC 3 Pièces ECO3

Avantages

Le caisson est installé dans les combles.
Il permet de répartir la chaleur dans toutes les pièces principales du logement où sont installées les bouches d'insufflation.
Permet de réaliser de réelles économies de chauffage.

Installation

Le caisson est relié en aspiration dans la hotte et en insufflation dans les pièces à chauffer.

Utilisation

Réseau jusqu'à 25 mètres, 3 bouches maxi

Composition

- 1 caisson RAC 300 m³/h
- 3 bouches d'insufflation réglables + manchettes
- 1 croix Ø 125 mm
- 1 rouleau de ruban alu. adhésif en longueur 10 m
- 9 colliers de serrage

Construction

- Structure métallique
- Raccordement : Ø 125 mm



Caractéristiques techniques KIT RAC ECO3	
Débit	300 m ³ /h
Consommation électrique	75 W
Alimentation	230 V - 50 Hz
Informations commerciales	
Code	903889
Référence	KIT RAC ECO3
Gencod	3325579038894
Garantie	2 ans

Accessoires

GAINE ALU SOUPLE

Avantage

Gaine isolée thermique et phonique

Utilisation

Permet de réaliser un réseau d'air chaud (liaison récupérateur d'air chaud/bouches).
Convient également pour les réseaux de VMC et de climatisation.

Construction

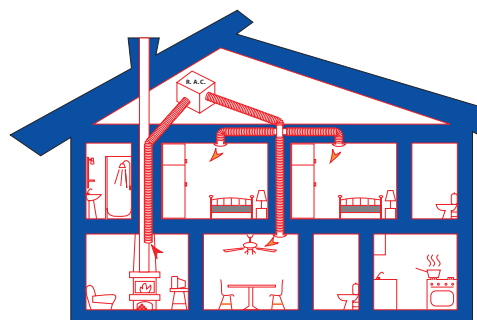
Conduit intérieur perforé, armature hélicoïdale en acier, laine de verre (épaisseur 25 mm), pare-vapeur aluminium, polyester

Classement

MO-M1 (intérieur incombustible / extérieur non inflammable)

Tenue en température

Jusqu'à 150°C



GAINE D'INSUFFLATION SOUPLE					
Ø mm Raccordement	Longueur m	Classement au feu	Tenue en température	Code	Gencod
80	10	MO-M1	150°C max	30108010	3701071980389
100	10	MO-M1	150°C max	30110010	3701071980396
125	5	MO-M1	150°C max	30112505	3701071980402
125	10	MO-M1	150°C max	30112510	3701071980419
160	5	MO-M1	150°C max	30116005	3701071980440
160	10	MO-M1	150°C max	30116010	3701071980457

Accessoires

Bouche d'insufflation - Directionnelle réglable en acier

Code	J100220	J100221	J100222
Référence	BIR 100 M	BIR 125 M	BIR 150/160 M
Gencod	3325571002206	3325571002213	3325571002220
Diamètre mm	100	125	150/160
Débit mini/maxi en m ³ /h	15/180	15/220	50/400



Bouche d'insufflation - Réglable acier

Code	905211
Référence	BIRM 125 ECO
Gencod	3325579052111
Diamètre mm	125



Bouche d'insufflation - Réglable en inox

Code	908948	908949	908951
Référence	BRE 100 Inox	BRE 125 Inox	BRE 150 Inox
Gencod	3325579089483	3325579089490	3325579089513
Diamètre mm	100	125	150



Caisson de filtration universelle

Code	908318
Référence	CF 160
Gencod	3325579083184



Filtre pour caisson de filtration

Code	909242
Référence	GLV-25
Gencod	3325579092421



Rosaces

Code	Référence	Gencod	Caractéristiques
V220068	ROSACE 80	3325572200687	Ø 80 mm
V220069	ROSACE 90	3325572200694	Ø 90 mm
V220071	ROSACE 100	3325572200717	Ø 100 mm
V220072	ROSACE 110	3325572200724	Ø 110 mm
V220066	ROSACE 120	3325572200663	Ø 120 mm
V220073	ROSACE 125	3325572200731	Ø 125 mm
V220075	ROSACE 140	3325572200755	Ø 140 mm
V220077	ROSACE 150	3325572200779	Ø 150 mm
V220067	ROSACE U	3325572200670	Du Ø 80 au Ø 140 mm

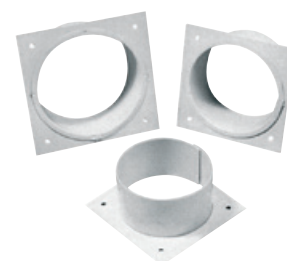


Accessoires

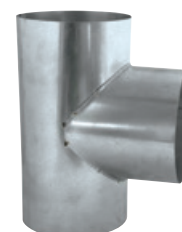
Manchon de raccordement tôle galvanisée			
Code	Référence	Gencod	Caractéristiques
I090015	RM 80	3325570900152	Ø 80 mm - Longueur 80 mm
I090029	RM 90	3325570900299	Ø 90 mm - Longueur 80 mm
905212	RM 100	3325579052128	Ø 100 mm - Longueur 80 mm
I090019	RM 110	3325570900190	Ø 110 mm - Longueur 80 mm
903181	RM 120	3325579031819	Ø 120 mm - Longueur 80 mm
905213	RM 125	3325579052135	Ø 125 mm - Longueur 80 mm
I090018	RM 150	3325570900183	Ø 150 mm - Longueur 80 mm
905214	RM 160	3325579052142	Ø 160 mm - Longueur 80 mm
S191210	RM 200	3325571912109	Ø 200 mm - Longueur 80 mm



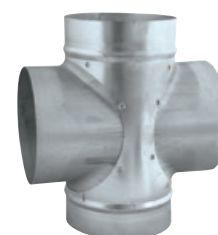
Piquage de sortie murale tôle, peint en blanc			
Code	Référence	Gencod	Caractéristiques
909856	PSM 80	3325579098560	Ø 80 mm - Longueur 50 mm
V220056	PSM 100	3325572200564	Ø 100 mm - Longueur 50 mm
V220057	PSM 110	3325572200571	Ø 110 mm - Longueur 50 mm
V220058	PSM 125	3325572200588	Ø 125 mm - Longueur 50 mm
909857	PSM 150	3325579098577	Ø 150 mm - Longueur 50 mm



Té galvanisé			
Code	Référence	Gencod	Caractéristiques
S191060	TE 80	3325571910600	Ø 80 mm
905215	TE 100	3325579052159	Ø 100 mm
905216	TE 125	3325579052166	Ø 125 mm
905217	TE 160	3325579052173	Ø 160 mm
905218	TE 160/125	3325579052180	2 x Ø 160 mm - 1 x Ø 125 mm



Croix galvanisée			
Code	Référence	Gencod	Caractéristiques
S191190	CX 80	3325571911904	Ø 80 mm
905221	CX 100	3325579052210	Ø 100 mm
905222	CX 125	3325579052227	Ø 125 mm
905223	CX 160	3325579052234	Ø 160 mm
905224	CX 160/125	3325579052241	2 x Ø 160 mm - 2 x Ø 125 mm



Y galvanisé			
Code	Référence	Gencod	Caractéristiques
S191170	Y 80	3325571911706	Ø 80 mm
S191171	Y 100	3325571911713	Ø 100 mm
S191172	Y 125	3325571911720	Ø 125 mm
S191174	Y 160	3325571911744	Ø 160 mm



Accessoires

Brides de suspension pour gaines

Code	Référence	Gencod	Diamètre mm
907236	BRIDE 100	3325579072362	100
907237	BRIDE 125	3325579072379	125
907238	BRIDE 150	3325579072386	150



Colliers de serrage

Code	Référence	Gencod	Diamètre mm
V220055	CL 50/165 SB2	3325572200557	2 colliers de serrage rapide du ø 50 au ø 175
V220062	CL 50/165 SB10	3325572200625	10 colliers de serrage rapide du ø 50 au ø 175
V220059	CL 50/215 SB2	3325572200595	2 colliers de serrage rapide du ø 50 au ø 215



Colliers monofil

Code	Référence	Gencod	Diamètre mm
907719	MONOFIL 125	3325579077190	9 colliers monofil ø 125 mm



Réduction conique - Acier galvanisé

Code	901381	905219	905220
Référence	RCM 125/80	RCM 125/100	RCM 160/125
Gencod	3325579013815	3325579052197	3325579052203
Diamètre en mm	De 125 à 80	De 125 à 100	De 160 à 125



Bouchon - Acier galvanisé

Code	S191221	S191222
Référence	BM 125	BM 160
Gencod	3325571912215	3325571912222
Diamètre en mm	Ø 125 mâle	Ø 160 mâle



Sond thermostatique Thermo-pastille 40/30°C

Code	V220060
Référence	TP 40/30 SC
Gencod	3325572200601



Câble haute température (x2) Longueur 2 mètres

Code	V220061
Référence	CHT SB
Gencod	3325572200618



Ruban adhésif - Spécial insert

Code	907150
Référence	RAAC 15
Gencod	3325579071501



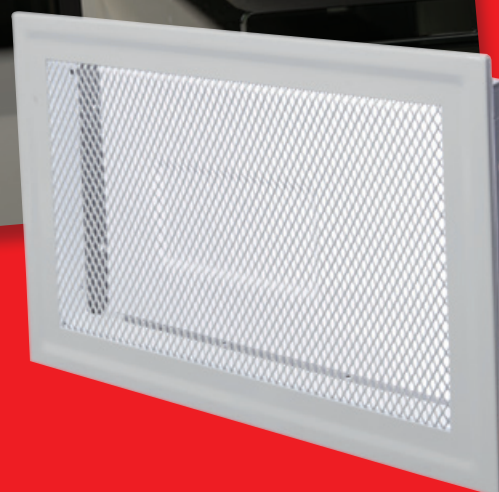
Commutateur 2 vitesses pour RAC

Code	V220009
Référence	COM 1-2 SC
Gencod	3325572200090



GRILLES D'AIR CHAUD

GRILLES D'AIR CHAUD

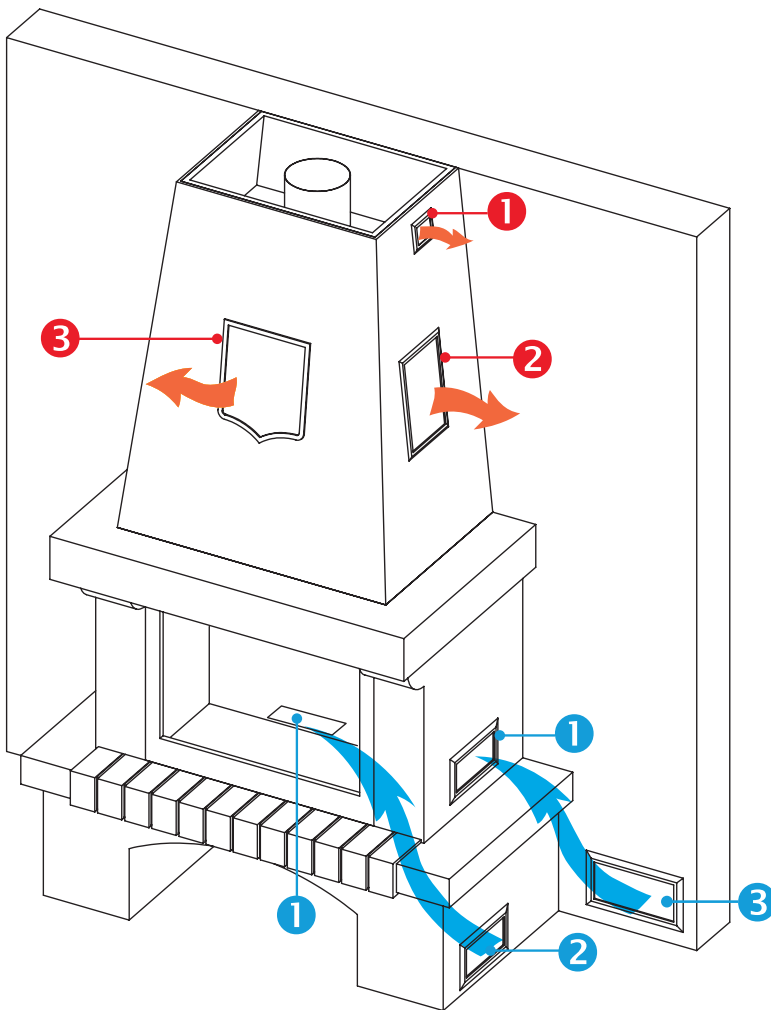


Principe

L'amenée d'air de combustion se fait par une grille de prise d'air extérieur et par deux grilles placées à l'entrée du foyer (1).

L'air de convection pénètre par une grille (2) positionnée sur le bas de la cheminée.

L'air circule tout autour du corps du foyer et se réchauffe à son contact. Il est ensuite restitué dans la pièce au travers de grilles de diffusion d'air chaud situées en partie supérieure de la hotte ou dans d'autres pièces au travers de grilles de diffusion d'air chaud raccordées par une gaine.



Diffusion d'air chaud

- ❶ Grilles de décompression
- ❷ Grilles de diffusion d'air chaud, passage d'air libre
- ❸ Grille de diffusion d'air chaud, passage d'air libre et trappe de visite

Amenée d'air frais

- ❶ Grille d'amenée d'air de combustion en fonte réglable
- ❷ Grille d'amenée d'air de convection, passage d'air libre
- ❸ Grille d'amenée d'air extérieur

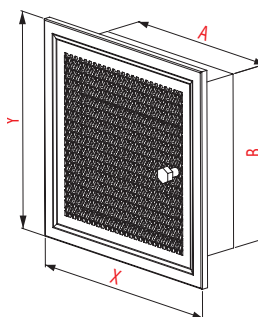


Série GRANITH

Grilles d'air chaud standards.

Proposées en deux versions : avec précadre et volets ou avec précadre sans volets.
Le précadre est en tôle d'acier.
La grille de façade est en acier galvanisé.

Existe en 3 tailles et 4 coloris.



Dimensions			
A	B	X	Y
166	166	200	200
266	166	300	200
366	166	400	200



GRILLES DE DIFFUSION - Sans filtre anti-vision - Avec pré-cadre à volets

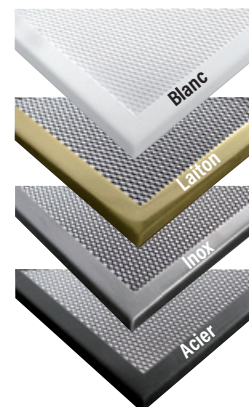
Code	Gencod	Dimensions mm	Coloris
908710	3325579087106	200 x 200	Blanc
908711	3325579087113	200 x 200	Cuivre antique
908718	3325579087182	300 x 200	Blanc
908719	3325579087199	300 x 200	Cuivre antique
908726	3325579087267	400 x 200	Blanc
908727	3325579087274	400 x 200	Cuivre antique



GRILLES DE DIFFUSION - Sans filtre anti-vision - Avec pré-cadre sans volets

Code	Gencod	Dimensions mm	Coloris
908714	3325579087144	200 x 200	Blanc
908715	3325579087151	200 x 200	Cuivre antique
908716	3325579087168	200 x 200	Argent antique
908717	3325579087175	200 x 200	Or antique
908722	3325579087229	300 x 200	Blanc
908723	3325579087236	300 x 200	Cuivre antique
908724	3325579087243	300 x 200	Argent antique
908725	3325579087250	300 x 200	Or antique
908730	3325579087304	400 x 200	Blanc
908731	3325579087311	400 x 200	Cuivre antique
908732	3325579087328	400 x 200	Argent antique

Série ZENITH



GRILLES DE DECOMPRESSION - Sans pré-cadre (x2)

Code	Gencod	Dimensions mm	Coloris	Passage d'air cm ²
G070552	3325570705528	180 x 70	Laiton	33
G070550	3325570705504	180 x 70	Blanc	33
G070551	3325570705511	180 x 70	Acier	33
906969	3325579069690	180 x 70	Inox	33



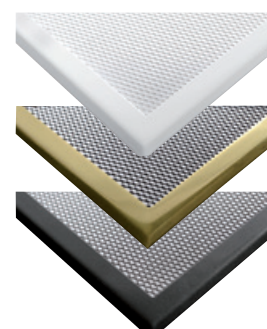
GRILLES DE DIFFUSION - Sans filtre anti-vision - Sans pré-cadre

Code	Gencod	Dimensions mm	Coloris	Passage d'air cm ²
G070522	3325570705221	160 x 160	Laiton	90
G070520	3325570705207	160 x 160	Blanc	90
G070521	3325570705214	160 x 160	Acier	90
906965	3325579069652	160 x 160	Inox	90
G070532	3325570705320	350 x 200	Laiton	326
G070530	3325570705306	350 x 200	Blanc	326
G070531	3325570705313	350 x 200	Acier	326
906966	3325579069669	350 x 200	Inox	326
907589	3325579075899	500 x 200	Laiton	485
906967	3325579069676	500 x 200	Blanc	485
906968	3325579069683	500 x 200	Acier	485



GRILLES DE DIFFUSION - Passage d'air libre - Trappe de visite - Sans pré-cadre

Code	Gencod	Dimensions mm	Coloris	Sortie en mm	Passage d'air cm ²
G070502	3325570705023	160 x 160	Laiton	Ø 125	90
G070500	3325570705009	160 x 160	Blanc	Ø 125	90
G070501	3325570705016	160 x 160	Acier	Ø 125	90





GRILLES DE DIFFUSION - Réglable à bouton					
Code	Gencod	Dimensions mm	Coloris	Sortie en mm	Passage d'air cm ²
G070612	3325570706129	Ø 130	Laiton	Ø 110	38
906970	3325579069706	Ø 130	Blanc	Ø 110	38



GRILLES D'AMENEE D'AIR EN FONTE - A coulisse - Sans pré-cadre		
Code	Gencod	Dimensions mm
G070580	3325570705801	180 x 75
G070581	3325570705818	220 x 110



PRE-CADRES - Pour grilles de décompression et de diffusion				
Code	Gencod		Dimensions mm	Réservation mm
G070624	3325570706242	Pour grille de décompression	180 X 70	155 x 50
G070620	3325570706204	Pour grille de diffusion carrée	160 x 160	130 x 133
G070621	3325570706211	Pour grille de diffusion rectangulaire	350 x 200	325 x 173
906971	3325579069713	Pour grille de diffusion rectangulaire	500 x 200	479 x 168



DECORS DE GRILLES			
Code	Gencod	Motif	Hauteur cm
G070601	3325570706013	Cheval	8
G070603	3325570706037	Faucheur	10

EXTRACTION DE CUISINE



La gammes des hottes de cuisine

HOTTES MURALES



JUNON



TONDA



PULSAR



CRISTAL



NERO



LOUNA



AGATE

HOTTES "CASQUETTE"



SAMBA



MAYA

HOTTE TIROIR



ORION

GROUPES ENCASTRALES



FLORA



FIDES

Bien choisir sa hotte de cuisine

LES DIFFERENTS MODÈLES

LA HOTTE CHEMINÉE OU HOTTE DÉCORATIVE

La hotte décorative se fixe au mur au-dessus de votre plan de cuisson.

Elle offre une large variété de choix, tant au niveau des formes que des dimensions ou des matériaux utilisés et n'oublie pas d'être efficace.

LA HOTTE CASQUETTE

La hotte casquette s'accroche directement sur le mur, entre deux meubles ou simplement au-dessus du plan de cuisson ou de la cuisinière. Bien que classique, elle existe en plusieurs formes et différents matériaux.

LE GROUPE ENCASTRABLE

Le groupe filtrant peut être encastré dans un meuble, une hotte en maçonnerie ou une cheminée décorative. Seuls les filtres et le panneau de commande restent visibles. Discret et efficace, il s'intègre parfaitement de votre cuisine.

LE MODE D'ÉVACUATION

L'évacuation de la hotte de cuisine peut se faire de deux façons différentes :

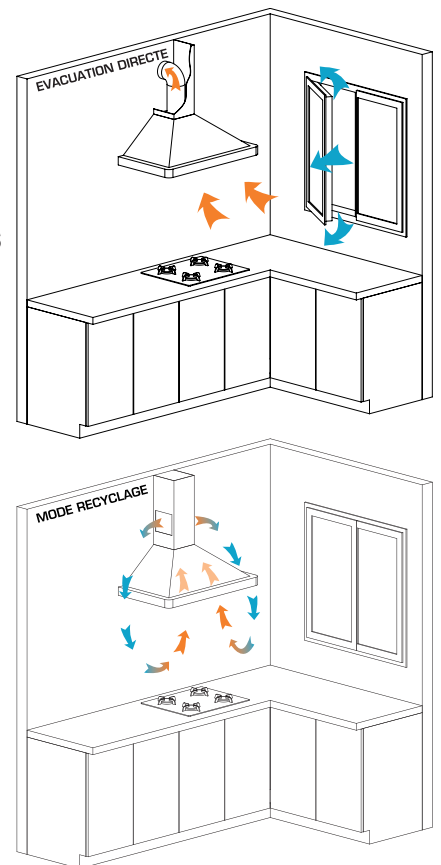
L'ÉVACUATION DIRECTE : l'air est rejeté à l'extérieur via la gaine d'évacuation.

LE RECYCLAGE : les fumées et les vapeurs de cuisson sont aspirées par la hotte, dégraissées par le(s) filtre(s) anti-graisses puis purifiées et désodorisées par la ou les cartouches à charbons actifs avant d'être renvoyées dans la pièce.

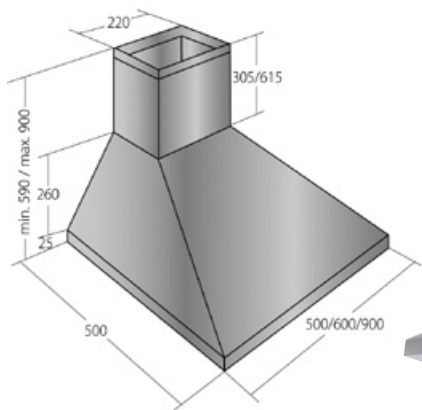
L'ENTRETIEN DES FILTRES

Un entretien régulier est indispensable au bon fonctionnement de la hotte. Les filtres métalliques doivent être lavés régulièrement à la main ou au lave-vaisselle.

Les cartouches ou filtres à charbons actifs doivent être remplacés tous les 3 ou 4 mois.



JUNON - Hotte murale



Caractéristiques techniques JUNON

Dimensions	60 cm	60 cm	90 cm	90 cm
Finitions	Blanc	Inox	Blanc	Inox
Débit maxi m ³ /h	450	450	495	495
Classe énergétique	D	D	D	D
Nombre de vitesse	3	3	3	3
Panneau de commandes	Boutons poussoirs	Boutons poussoirs	Boutons poussoirs	Boutons poussoirs
Eclairage	LED 2 x 2 W	LED 2 x 2 W	LED 2 x 2 W	LED 2 x 2 W
Filtre(s)	Aluminium (2)	Aluminium (2)	Aluminium (4)	Aluminium (4)
Niveau sonore dB(A)	51-61	51-61	51-61	51-61
Consommation kWh/an	66	66	75	75
Diamètre de raccordement	150/120 mm	150/120 mm	150/120 mm	150/120 mm
Fonction recyclage	oui	oui	oui	oui

Informations commerciales

Référence	JUNON 60/B	JUNON 60/I	JUNON 90/B	JUNON 90/I
Code	908437	908438	908486	908485
Gencod	3325579084372	3325579084389	3325579084860	3325579084853
Garantie	2 ans	2 ans	2 ans	2 ans

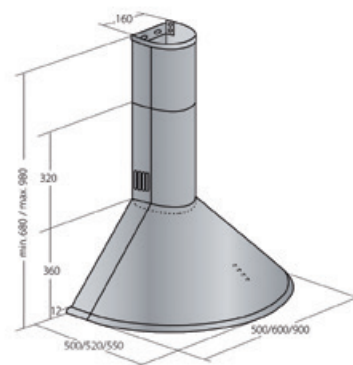
TONDA - Hotte murale

Caractéristiques techniques TONDA

Dimensions	60 cm	90 cm
Finitions	Inox	Inox
Débit maxi m ³ /h	423	495
Classe énergétique	D	D
Nombre de vitesse	3	3
Panneau de commandes	Boutons poussoirs	Boutons poussoirs
Eclairage	LED 2 x 2 W	LED 2 x 2 W
Filtre(s)	Aluminium (1)	Aluminium (2)
Niveau sonore dB(A)	51-61	51-61
Consommation kWh/an	71	75
Diamètre raccordement	120 mm	120 mm
Fonction recyclage	oui	oui

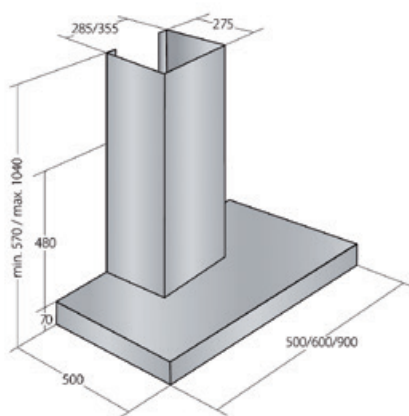
Informations commerciales

Référence	TONDA 60/I	TONDA 90/I
Code	908481	908482
Gencod	3325579084815	3325579084822
Garantie	2 ans	2 ans



JUNON / TONDA 60-90 cm	Code	Gencod
Cartouche charbon actif	909846	3325579098461

PULSAR - Hotte murale



Caractéristiques techniques PULSAR

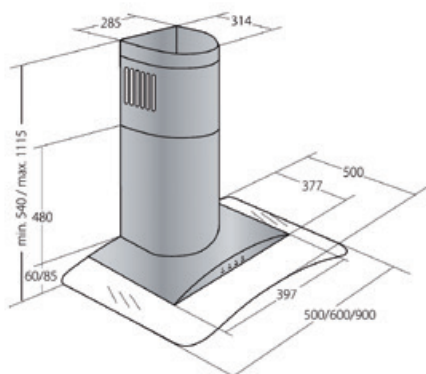
Dimensions	60 cm
Finitions	Inox
Débit maxi m ³ /h	413
Classe énergétique	D
Nombre de vitesse	3
Eclairage	LED 2 x 2 W
Panneau de commandes	Boutons poussoirs
Filtre(s)	Aluminium (2)
Niveau sonore dB(A)	51-61
Consommation kWh/an	57
Diamètre raccordement	150/120 mm
Fonction recyclage	oui

Informations commerciales

Référence	PULSAR 60/I
Code	908487
Gencod	3325579084877
Garantie	2 ans

PULSAR 60 cm	Code	Gencod
Cartouche charbon actif	909846	3325579098461

CRISTAL - Hotte murale



Caractéristiques techniques CRISTAL

Dimensions	90 cm
Finitions	Inox et verre
Débit maxi m ³ /h	431
Classe énergétique	D
Nombre de vitesse	3
Eclairage	LED 2 x 2 W
Panneau de commandes	Boutons poussoirs
Filtre(s)	Aluminium (1)
Niveau sonore dB(A)	48-64
Consommation kWh/an	75
Diamètre raccordement	150/120 mm
Fonction recyclage	oui

Informations commerciales

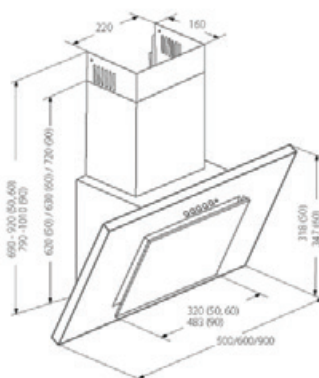
Référence	CRISTAL 90I/V
Code	908489
Gencod	3325579084891
Garantie	2 ans

CRISTAL 90 cm	Code	Gencod
Cartouche charbon actif	909846	3325579098461

NERO - Hotte murale

Caractéristiques techniques NERO	
Dimensions	60 cm
Finitions	Métal (noir) et verre
Débit maxi m ³ /h	162
Classe énergétique	C
Nombre de vitesse	3
Eclairage	LED 2 x 2 W
Panneau de commandes	Boutons poussoirs
Filtre(s)	Aluminium (1)
Niveau sonore dB(A)	50-59
Consommation kWh/an	41
Diamètre raccordement	100 mm
Fonction recyclage	oui
Informations commerciales	
Référence	NERO 60/N
Code	908691
Gencod	3325579086918
Garantie	2 ans

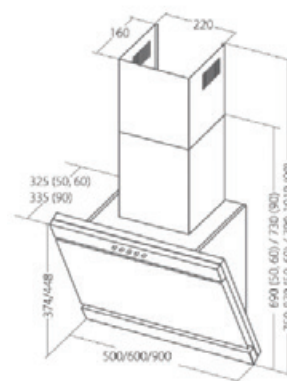
NERO 60 cm	Code	Gencod
Cartouche charbon actif	909846	3325579098461



LOUNA - Hotte murale

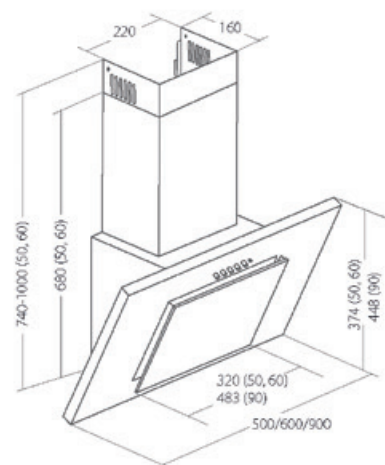
Caractéristiques techniques LOUNA	
Dimensions	60 cm
Finitions	Inox et verre
Débit maxi m ³ /h	422
Classe énergétique	D
Nombre de vitesse	3
Eclairage	LED 2 x 2 W
Panneau de commandes	Boutons poussoirs
Filtre(s)	Aluminium (1)
Niveau sonore dB(A)	50-69
Consommation kWh/an	59
Diamètre raccordement	150/120 mm
Fonction recyclage	oui
Informations commerciales	
Référence	LOUNA
Code	910675
Gencod	3325579106753
Garantie	2 ans

LOUNA 60 cm	Code	Gencod
Cartouche charbon actif	909846	3325579098461



AGATE - Hotte murale

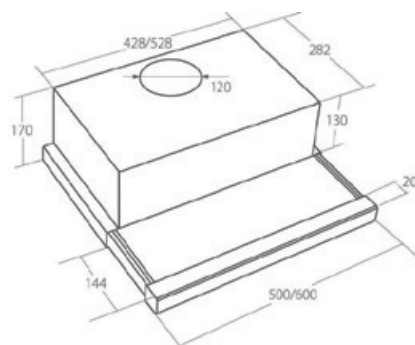
Caractéristiques techniques AGATE	
Dimensions	90 cm
Finitions	Inox et verre
Débit maxi m ³ /h	486
Classe énergétique	D
Nombre de vitesse	3
Eclairage	LED 2 x 2 W
Panneau de commandes	Boutons poussoirs
Filtre(s)	Aluminium (1)
Niveau sonore dB(A)	51-61
Consommation kWh/an	67
Diamètre raccordement	150/120 mm
Fonction recyclage	oui
Informations commerciales	
Référence	AGATE 90/IVN
Code	911390
Gencod	3325579113904
Garantie	2 ans



AGATE 90 cm	Code	Gencod
Cartouche charbon actif	909846	3325579098461

ORION - Hotte tiroir

Caractéristiques techniques ORION	
Dimensions	60 cm
Finitions	Inox - Noir
Débit maxi m ³ /h	265
Classe énergétique	D
Nombre de vitesse	3
Panneau de commandes	Boutons poussoirs
Eclairage	LED 2 x 2 W
Filtre(s)	Aluminium (2)
Niveau sonore dB(A)	54-62
Consommation kWh/an	63
Diamètre raccordement	120 mm
Fonction recyclage	oui
Informations commerciales	
Référence	ORION
Code	910680
Gencod	3325579106807
Garantie	2 ans

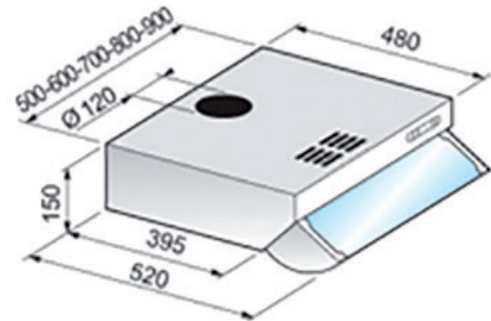


ORION	Code	Gencod
Cartouche charbon actif	906837	3325579068372

SAMBA - Hotte casquette

Caractéristiques techniques SAMBA		
Dimensions	60 cm	60 cm
Finitions	Blanc	Marron
Débit maxi m ³ /h	231	231
Classe énergétique	D	D
Nombre de vitesses	3	3
Panneau de commandes	Curseur	Curseur
Eclairage	LED (1 x 2,8 W)	LED (1 x 2,8 W)
Filtre(s)	Acrylique (x1)	Acrylique (x1)
Niveau sonore dB(A)	49-62	49-62
Consommation kWh/an	63	63
Diamètre de raccordement	120 mm	120 mm
Fonction recyclage	oui	oui
Informations commerciales		
Référence	SAMBA 60/B	SAMBA 60/M
Code	911710	911711
Gencod	3325579117100	3325579117117
Garantie	2 ans	2 ans

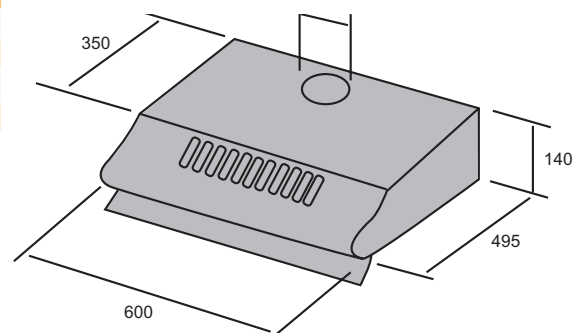
SAMBA	Code	Gencod
Cartouche charbon actif	906837	3325579068372



MAYA - Hotte casquette

Caractéristiques techniques MAYA		
Dimensions	60 cm	60 cm
Finitions	Blanche	Inox
Débit maxi m ³ /h	160	160
Classe énergétique	C	C
Nombre de vitesse	3	3
Panneau de commandes	Boutons poussoirs	Boutons poussoirs
Eclairage	LED 1 x 4 W	LED 1 x 4 W
Filtre(s)	Aluminium (2)	Aluminium (2)
Niveau sonore dB(A)	50-61	50-61
Consommation kWh/an	45	45
Diamètre raccordement	120 mm	120 mm
Fonction recyclage	oui	oui
Informations commerciales		
Référence	MAYA 60/B	MAYA 60/I
Code	908640	908641
Gencod	3325579086406	3325579086413
Garantie	2 ans	2 ans

MAYA	Code	Gencod
Cartouche charbon actif	906837	3325579068372
Filtre aluminium	910478	3325579104780



FLORA - Groupe encastrable

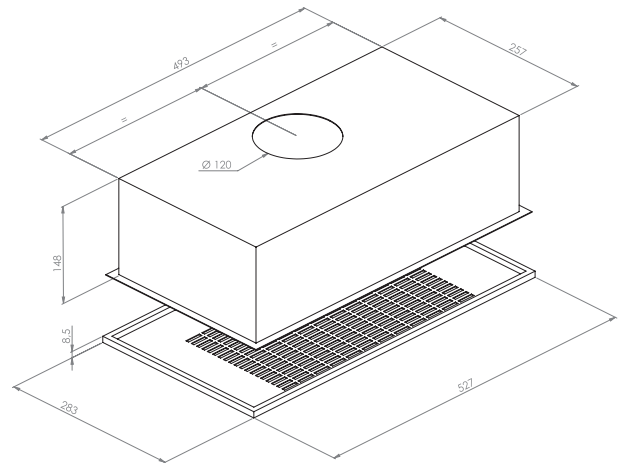
Caractéristiques techniques FLORA

Dimensions	52,7 cm
Finitions	Blanche
Débit maxi m ³ /h	273
Classe énergétique	D
Nombre de vitesse	3
Panneau de commandes	Curseurs
Eclairage	Halogène E14 (1 x 28 W)
Filtre(s)	Mailles alu
Niveau sonore dB(A)	47-61
Consommation kWh/an	63
Diamètre raccordement	120 mm
Fonction recyclage	oui

Informations commerciales

Référence	FLORA
Code	907926
Gencod	3325579079262
Garantie	2 ans

FLORA	Code	Gencod
Cartouche charbon actif	906837	3325579068372



FIDES - Groupe encastrable

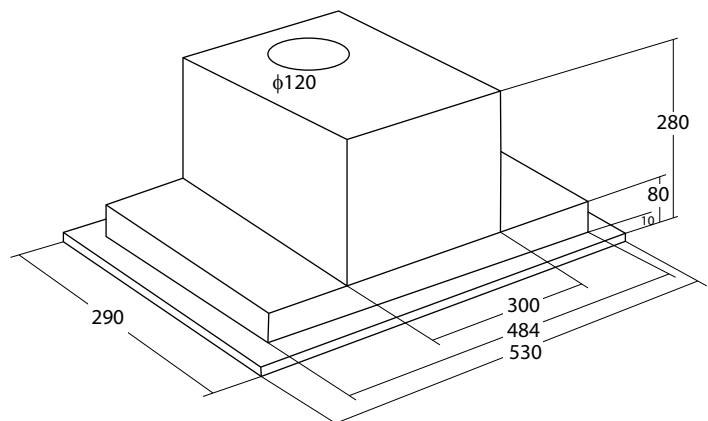
Caractéristiques techniques FIDES

Dimensions	53 cm
Finitions	Inox
Débit maxi m ³ /h	437
Classe énergétique	D
Nombre de vitesse	3
Panneau de commandes	Boutons poussoirs
Eclairage	LED 2 x 2 W
Filtre(s)	Aluminium (1)
Niveau sonore dB(A)	51-61
Consommation kWh/an	64,5
Diamètre raccordement	150/120 mm
Fonction recyclage	oui

Informations commerciales

Référence	FIDES 50/I
Code	908563
Gencod	3325579085638
Garantie	2 ans

FIDES	Code	Gencod
Cartouche charbon actif	909846	3325579098461



TRAITEMENT DE L'AIR



Déshumidificateur / Humidificateur

POUR UN MEILLEUR CONFORT

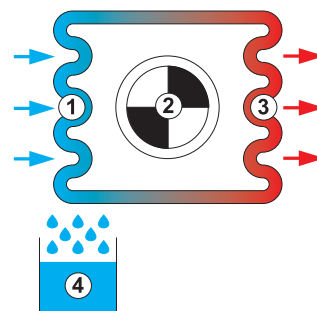
Le taux d'humidité relative idéal pour notre confort se situe entre 45 et 65 %. Afin d'optimiser le confort à l'intérieur de nos habitations, il est parfois nécessaire d'intervenir sur les conditions ou la qualité de l'air dans chacune des pièces. C'est pourquoi la famille « Traitement de l'Air » est composée de différents types d'appareils permettant d'apporter une solution à chaque besoin.

LES DÉSHUMIDIFICATEURS

Un taux d'humidité trop élevé génère également de nombreux troubles tant au niveau de notre confort et de notre santé (sensation de froid, douleurs rhumatismales, allergies...), qu'au niveau de la protection de notre habitation (moisissures, condensation sur les surfaces froides, papiers peints décollés, bois gonflés...). Les déshumidificateurs sont là pour réguler le taux d'hygrométrie ambiante sans faire varier la température des pièces dans lesquelles ils sont installés.

Le principe de fonctionnement du déshumidificateur repose sur la condensation de la vapeur d'eau contenue dans l'air au contact d'une surface froide.

Concrètement, grâce à un ventilateur (2) l'air traverse l'évaporateur (1) où il est filtré, refroidi et déshumidifié. Il est ensuite réchauffé par le condensateur (3) avant d'être diffusé dans la pièce. L'eau condensée est récupérée dans le réservoir (4).



LES HUMIDIFICATEURS

La sécheresse de l'air que nous respirons porte atteinte à notre bien-être (mal de gorge, peau sèche, maux de tête, difficultés respiratoires...) mais aussi à notre environnement (bois, papier, plantes...). Un air trop sec peut également provoquer de l'électricité statique. Lorsque le taux d'humidité relative descend en dessous de 45 %, il est nécessaire de générer une humidification artificielle. Les humidificateurs sont là pour rétablir le bon taux d'humidité dans les pièces où ils sont installés.

Il existe plusieurs technologies :

- **Humidificateur à vapeur chaude ou tiède** : l'eau contenue dans le réservoir est guidée jusqu'à l'élément chauffant où par évaporation elle se transforme en vapeur. Une grille d'arrivée d'air frais permet de refroidir partiellement la vapeur qui ressort alors par la buse d'éjection en partie supérieure de l'appareil.

- **Humidificateur à ultrasons** : l'eau contenue dans le réservoir passe dans la chambre à ultrasons où elle est transformée en brume. Un ventilateur permet la diffusion de cette brume via la buse de sortie. En mode ultrasons, la brume émise est pratiquement à la température de l'eau du réservoir.



UPPERDRY-16L - Déshumidificateur

Avantages

- Panneau de commandes électronique à affichage digital
- Timer réglable de 1 à 24 heures (par pas de 1h)
- Taux d'humidité relative réglable sur 4 niveaux (40/50/60/70 %)
- Fonction « TURBO » favorisant le séchage du linge
- Filtre à charbon actif + filtre à poussières lavable pour une meilleure qualité de l'air
- Réservoir d'eau antibactérien, évite la formation de moisissures et de bactéries
- Possibilité de fonctionnement en évacuation directe (avec tuyau Ø 11 mm non fourni)



Caractéristiques techniques UPPERDRY-16L	
Capacité d'extraction	16 litres/jour
Convient pour pièce jusqu'à	70 m ²
Consommation électrique	415 W
Capacité du réservoir	3 litres
Nombre de vitesse(s)	2
Niveau sonore	< 45 dB(A)
Flux d'air	150 m ³ /h
Température d'utilisation	5-32°C
Réfrigérant	R290/60g
Alimentation	220-240 V~50 Hz
Classe	1
Dimensions	310 x 236 x 523 mm
Poids	13 kg
Informations commerciales	
Référence	UPPERDRY-16L
Code	911387
Gencod	3325579113874
Garantie	2 ans



NEWDRY-12L - Déshumidificateur

Avantages

- Panneau de commandes à contrôle électronique
- Timer réglable de 1 à 15 heures (par pas de 1h)
- Taux d'humidité relative réglable sur 4 niveaux (40/50/60/70 %)
- Filtre à charbon actif + filtre à poussières lavable pour une meilleure qualité de l'air
- Réservoir d'eau antibactérien, évite la formation de moisissures et de bactéries
- Possibilité de fonctionnement en évacuation directe (avec tuyau Ø 11 mm non fourni)



Caractéristiques techniques NEWDRY-12L

Capacité d'extraction	12 litres/jour
Convient pour pièce jusqu'à	60 m ²
Consommation électrique	300 W
Capacité du réservoir	2,8 litres
Nombre de vitesse(s)	1
Niveau sonore	< 43 dB(A)
Flux d'air	100 m ³ /h
Température d'utilisation	5-32°C
Réfrigérant	R290/50g
Alimentation	220-240 V~50 Hz
Classe	1
Dimensions	310 x 220 x 465 mm
Poids	11 kg

Informations commerciales

Référence	NEWDRY-12L
Code	911386
Gencod	3325579113867
Garantie	2 ans



CITYDRY-10L - Déshumidificateur

Avantages

- Panneau de commandes Marche/Arrêt
- Indicateurs Marche/Arrêt + Réservoir plein
- Filtre à charbon actif + filtre à poussières lavable pour une meilleure qualité de l'air
- Réservoir d'eau antibactérien, évite la formation de moisissures et de bactéries
- Possibilité de fonctionnement en évacuation directe (avec tuyau Ø 11 mm non fourni)



Caractéristiques techniques CITYDRY-10L	
Capacité d'extraction	10 litres/jour
Convient pour pièce jusqu'à	50 m ²
Consommation électrique	290 W
Capacité du réservoir	2,8 litres
Niveau sonore	< 43 dB(A)
Flux d'air	100 m ³ /h
Température d'utilisation	5-32°C
Réfrigérant	R290/35g
Alimentation	220-240 V~50 Hz
Classe	1
Dimensions	310 x 220 x 465 mm
Poids	10,5 kg
Informations commerciales	
Référence	CITYDRY-10L
Code	911045
Gencod	3325579110453
Garantie	2 ans



GEYSER U 3L - Humidificateur

Avantages

- Mode de fonctionnement à ultrasons pour une utilisation silencieuse et économique
- Volume de diffusion de la brume réglable
- Réservoir transparent pour une vision rapide du niveau d'eau
- Arrêt automatique lorsque le réservoir est vide

Caractéristiques techniques GEYSER U 3L	
Mode de fonctionnement	A ultrasons
Débit	260 ml/h
Capacité du réservoir	3 litres
Consommation électrique	38 W
Alimentation	230 V~50 Hz
Dimensions	210 x 340 mm
Poids	2 kg
Informations commerciales	
Code	908462
Référence	GEYSER U 3L
Gencod	3325579084624
Garantie	2 ans



KIT SÈCHE LINGE

KIT CONDENSATEUR POUR SECHE-LINGE			
Code	Référence	Gencod	Caractéristiques
903152	KIT SECHE LINGE	3325579031529	Kit comprenant : 1 bac condenseur avec fixation murale
909123	JEU DE 4 FILTRES	3325579091233	Jeu de 4 filtres Ø 100 mm Epaisseur 8 mm



ACCESSOIRES DE CLIMATISATION



Accessoires de climatisation pour goulotte 80 x 60 mm



Accessoires de climatisation pour goulotte 80 X 60 mm					
	Code	Gencod	Désignation	Utilisation	PCB
A	907093	3325579070931	Goulotte rigide 80 x 60 mm - Lg 2 m	Pour logement des tubes frigorifiques, des câbles électriques et du tuyau d'évacuation des condensats	10
	911684	3325579116844	Goulotte rigide 80 x 60 mm - Lg 1 m	Pour logement des tubes frigorifiques, des câbles électriques et du tuyau d'évacuation des condensats	10
B	907101	3325579071013	Tube d'évacuation des condensats - Lg 2 m	Pour l'évacuation des condensats - Ø 16 à 18 mm - Lg 2 m	1
	911685	3325579116851	Tube d'évacuation des condensats - Lg 4 m	Pour l'évacuation des condensats - Ø 16 à 18 mm - Lg 4 m	1
C	907098	3325579070986	Coude plat 90°	Pour relier à angle droit morceaux de goulotte	1
D	907097	3325579070979	Coude ext. 90°	Pour le raccordement de deux conduits à angle droit extérieur	1
E	907096	3325579070962	Coude int. 90°	Pour le raccordement de deux conduits à angle droit intérieur	1
F	907094	3325579070948	Connecteur	Pour relier deux goulottes	1
G	907095	3325579070955	Piquage mural droit	Pour cacher les trous du mur	1
H	907099	3325579070993	Piquage mural coudé	Pour couvrir la partie terminale de la goulotte dans le point d'insertion au mur et cacher le trou du mur	1
I	907091	3325579070917	Coude ajustable	Coude à angle réglable 45/135°	1
J	907092	3325579070924	Té	Installé avec une réduction, permet la connexion des tuyaux et des câbles à partir de plusieurs directions	1
K	906252	3325579062523	Plots anti-vibrations mural (x 4)	Pour fixation directe sur l'unité extérieure. En caoutchouc avec inserts métalliques filetés	1
L	906253	3325579062530	Plots anti-vibrations sol (x 4)	Pour fixation sur équerres ou supports de sol. En caoutchouc avec inserts métalliques filetés	1
M	906249	3325579062493	Equerres	Pour poser l'unité extérieure. En tôle métallique peinte Epoxy blanc. Distance de montage réglable. Charge maxi 110 kg. Livré avec kit de fixation	1
N	906243	3325579062431	Supports de sol	Pour poser l'unité intérieure. En PVC bi-extrudé, base d'appui en PVC souple avec plaque de fond. Charge maxi 140 kg	1

CODE	GENCOD	PAGE
000384	3127600003846	51
010054	3198301000541	53
010055	3198601000558	53
100956	31276010009564	35
103790	3127601037901	35
901381	3325579013815	84
903152	3325579031529	105
903181	3325579031819	58
903886	3325579038863	80
903889	3325579038894	81
903893	3325579038931	80
903894	3325579038948	79
904639	3325579046394	99
904653	3325579046530	74
904654	3325579046547	74
904656	3325579046561	74
904657	3325579046578	74
904671	3325579046714	59
904672	3325579046721	59
904705	3325579047056	53
904706	3325579047063	53
904749	3325579047490	99
904751	3325579047513	72
904752	3325579047520	72
904774	3325579047742	46
904775	3325579047759	46
904905	3325579049050	99
904921	3325579049210	79
905211	3325579052111	82
905213	3325579052135	58
905214	3325579052142	58
905215	3325579052159	58
905216	3325579052166	58
905217	3325579052173	58
905218	3325579052180	83
905219	3325579052197	84
905220	3325579052203	84
905221	3325579052210	58
905222	3325579052227	58
905223	3325579052234	58
905224	3325579052241	83
905246	3325579052463	45
905257	3325579052579	45
905258	3325579052586	45
905265	3325579052654	70
905266	3325579052661	70
905267	3325579052678	70
905268	3325579052685	70
905269	3325579052692	70
905270	3325579052708	71
905271	3325579052715	71
905272	3325579052722	71
905334	3325579053347	68
905335	3325579053354	68
905945	3325579059455	42
905946	3325579059462	42
905947	3325579059479	42
905948	3325579059486	42
906132	3325579061328	51
906133	3325579061335	51
906146	3325579061465	45
906243	3325579062431	107
906249	3325579062493	107
906252	3325579062523	107
906253	3325579062530	107
906496	3325579064961	67
906497	3325579064978	67
906721	3325579067214	45
906749	3325579067498	74
906750	3325579067504	74
906837	3325579068372	99
906838	3325579068389	99
906839	3325579068396	99
906840	3325579068402	99
906841	3325579068419	99
906939	3325579069393	56
906940	3325579069409	56
906941	3325579069416	56

CODE	GENCOD	PAGE
906942	3325579069423	56
906943	3325579069430	46
906944	3325579069447	46
906945	3325579069454	46
906946	3325579069461	46
906962	3325579069621	42
906965	3325579069652	88
906966	3325579069669	88
906967	3325579069676	88
906968	3325579069683	88
906969	3325579069690	88
906970	3325579069706	89
906971	3325579069713	89
907091	3325579070917	107
907092	3325579070924	107
907093	3325579070931	107
907094	3325579070948	107
907095	3325579070955	107
907096	3325579070962	107
907097	3325579070979	107
907098	3325579070986	107
907099	3325579070993	107
907101	3325579071013	107
907149	3325579071495	58
907150	3325579071501	84
907213	3325579072133	71
907216	3325579072164	71
907217	3325579072171	71
907218	3325579072188	57
907219	3325579072195	57
907220	3325579072201	57
907235	3325579072355	49
907236	3325579072362	59
907237	3325579072379	59
907238	3325579072386	59
907324	3325579073246	54
907325	3325579073253	54
907344	3325579073444	59
907443	3325579074434	42
907496	3325579074960	99
907530	3325579075301	49
907536	3325579075363	54
907589	3325579075899	88
907596	3325579075967	51
907719	3325579077190	84
907926	3325579079262	98
907934	3325579079347	99
907935	3325579079354	99
908150	3325579081500	45
908186	3325579081869	73
908187	3325579081876	73
908205	3325579082057	73
908206	3325579082064	73
908207	3325579082071	73
908208	3325579082088	73
908209	3325579082095	73
908210	3325579082101	73
908211	3325579082118	73
908212	3325579082125	73
908213	3325579082132	73
908214	3325579082149	73
908318	3325579083184	82
908380	3325579083801	60
908382	3325579083825	60
908383	3325579083832	60
908384	3325579083849	60
908385	3325579083856	60
908386	3325579083863	60
908387	3325579083870	60
908388	3325579083887	60
908389	3325579083894	60
908390	3325579083900	60
908391	3325579083917	60
908393	3325579083931	60
908394	3325579083948	60
908395	3325579083955	60
908396	3325579083962	60
908397	3325579083979	60

CODE	GENCOD	PAGE
908398	3325579083986	60
908399	3325579083993	60
908400	3325579084006	60
908401	3325579084013	60
908402	3325579084020	60
908403	3325579084037	60
908404	3325579084044	60
908406	3325579084068	61
908407	3325579084075	61
908408	3325579084082	61
908409	3325579084099	61
908410	3325579084105	61
908412	3325579084129	61
908413	3325579084136	61
908414	3325579084143	61
908415	3325579084150	61
908416	3325579084167	61
908437	3325579084372	93
908438	3325579084389	93
908452	3325579084525	31
908462	3325579084624	105
908464	3325579084648	55
908465	3325579084655	55
908466	3325579084662	55
908467	3325579084679	55
908468	3325579084686	55
908481	3325579084815	93
908482	3325579084822	93
908485	3325579084853	93
908486	3325579084860	93
908487	3325579084877	94
908489	3325579084891	94
908519	3325579085195	53
908520	3325579085201	53
908522	3325579085225	53
908523	3325579085232	53
908563	3325579085638	98
908578	3325579085782	60
908579	3325579085799	61
908623	3325579086239	61
908640	3325579086406	97
908641	3325579086413	97
908690	3325579086901	78
908691	3325579086918	95
908704	3325579087045	53
908705	3325579087052	53
908710	3325579087106	87
908711	3325579087113	87
908714	3325579087144	87
908715	3325579087151	87
908716	3325579087168	87
908717	3325579087175	87
908718	3325579087182	87
908719	3325579087199	87
908722	3325579087229	87
908723	3325579087236	87
908724	3325579087243	87
908725	3325579087250	87
908726	3325579087267	87
908727	3325579087274	87
908730	3325579087304	87
908731	3325579087311	87
908732	3325579087328	87
908948	3325579089483	52
908949	3325579089490	52
908951	3325579089513	52
908952	3325579089520	73
908953	3325579089537	73
909038	3325579090380	99
909039	3325579090397	99
909123	3325579091233	105
909238	3325579092384	59
909242	3325579092421	82
909263	3325579092636	46
909386	3325579093862	44
909387	3325579093879	44
909388	3325579093886	44
909389	3325579093893	44

CODE	GENCOD	PAGE
909390	3325579093909	44
909391	3325579093916	44
909392	3325579093923	44
909393	3325579093930	44
909394	3325579093947	44
909395	3325579093954	44
909396	3325579093961	44
909397	3325579093978	44
909453	3325579094531	36
909534	3325579095347	68
909535	3325579095354	68
909536	3325579095361	68
909537	3325579095378	68
909538	3325579095385	68
909539	3325579095392	68
909540	3325579095408	68
909541	3325579095415	68
909579	3325579095798	75
909581	3325579095811	75
909584	3325579095842	75
909585	3325579095859	75
909586	3325579095866	75
909587	3325579095873	75
909588	3325579095880	75
909589	3325579095897	75
909591	3325579095910	75
909768	3325579097686	36
909830	3325579098300	41
909846	3325579098461	99
909856	3325579098560	83
909857	3325579098577	83
909861	3325579098614	99
910069	3325579100690	43
910070	3325579100706	43
910071	3325579100713	43
910072	3325579100720	43
910073	3325579100737	43
910074	3325579100744	43
910075	3325579100751	43
910076	3325579100768	43
910077	3325579100775	43
910078	3325579100782	43
910416	3325579104162	70
910417	3325579104179	70
910418	3325579104186	70
910419	3325579104193	70
910420	3325579104209	70
910421	3325579104216	70
910422	3325579104223	70
910478	3325579104780	97
910500	3325579105008	37
910549	3325579105497	57
910550	3325579105503	57
910551	3325579105510	57
910639	3325579106395	57
910640	3325579106401	57
910675	3325579106753	95
910680	3325579106807	96
910915	3325579109150	56
910916	3325579109167	56
910917	3325579109174	56
910918	3325579109181	56
910919	3325579109198	56
910920	3325579109204	56
910925	3325579109259	35
911045	3325579110453	104
911386	3325579113867	103
911387	3325579113874	102
911390	3325579113904	96
911400	0332557911400	77
911456	3325579114567	22
911460	3325579114604	17
911465	3325579114659	17
911639	3325579116394	23
911640	3325579116400	53
911645	3325579116455	24
911646	3325579116462	25
911647	3325579116479	18

CODE	GENCOD	PAGE
911648	3325579116486	19
911649	3325579116493	20
911650	3325579116509	28
911684	3325579116844	107
911685	3325579116851	107
911710	3325579117100	97
911711	3325579117117	97
911750	3325579117506	57
21008002	3701071980150	64
21008010	3701071980174	64
21010002	3701071980181	64
21010010	3701071980204	64
21011002	3701071980211	64
21011010	3701071981256	64
21012502	3701071980235	64
21012510	3701071980259	64
21015002	3701071980266	64
21015010	3701071980280	64
21016002	3701071980297	64
21016010	3701071980303	64
30108010	3701071980389	81
30110010	3701071980396	81
30112505	3701071980402	81
30112510	3701071980419	81
30116005	3701071980440	81
30116010	3701071980457	81
50008002	3701071981348	64
50008003	3701071981461	64
50009002	3701071981355	64
50009003	3701071981478	64
50010002	3701071981362	64
50010003	3701071981485	64
50010502	3701071982109	64
50010503	3701071982116	64
50011002	3701071981379	64
50011003	3701071981492	64
50011802	3701071982123	64
50011803	3701071982130	64
50012002	3701071981386	64
50012003	3701071981508	64
50012502	3701071981393	64
50012503	3701071981515	64
50013002	3701071981409	64
50013003	3701071981522	64
50014003	3701071981539	64
50015002	3701071981423	64
50015003	3701071981546	64
50016003	3701071981553	64
54108302	3701071981645	65
54109702	3701071981652	65
54111102	3701071981669	65
54112502	3701071981676	65
54113902	3701071981683	65
54115302	3701071981690	65
60008003	3701071981096	63
60008006	3701071981140	63
60010003	3701071981102	63
60010006	3701071981157	63
60012503	3701071981119	63
60012506	3701071981164	63
60015003	3701071981126	63
60015006	3701071981171	63
60016003	3701071981133	63
60016006	3701071981188	63
61008006	3701071981034	63
61012506	3701071981058	63
61016006	3701071981072	63
61408006	3701071981218	63
61412506	3701071981225	63
61416006	3701071981249	63
63208003	3701071981706	63
63212503	3701071981713	63
A010001	3325570100019	67
A010002	3325570100026	67
A010003	3325570100033	67
A010110	3325570101108	57
A010111	3325570101115	57
A010112	3325570101122	57

CODE	GENCOD	PAGE
A010113	3325570101139	57
A010119	3325570101191	57
A010120	3325570101207	57
A010121	3325570101214	57
A010122	3325570101221	57
A010200	3325570102006	46
C030001	3325570300013	99
C030002	3325570300020	99
C030003	3325570300037	99
C030065	3325570300655	99
G070100	3325570701001	69
G070102	3325570701025	69
G070107	3325570701070	69
G070108	3325570701087	69
G070110	3325570701100	69
G070112	3325570701124	69
G070113	3325570701131	69
G070114	3325570701148	69
G070115	3325570701155	69
G070118	3325570701186	69
G070120	3325570701209	69
G070122	3325570701223	69
G070124	3325570701247	69
G070132	3325570701322	69
G070140	3325570701407	71
G070145	3325570701452	70
G070146	3325570701469	70
G070150	3325570701506	71
G070153	3325570701537	71
G070160	3325570701605	68
G070162	3325570701629	68
G070164	3325570701643	68
G070166	3325570701667	68
G070167	3325570701674	68
G070168	3325570701681	68
G070170	3325570701704	71
G070200	3325570702008	72
G070201	3325570702015	72
G070202	3325570702022	72
G070205	3325570702053	72
G070206	3325570702060	72
G070207	3325570702077	72
G070210	3325570702107	72
G070211	3325570702114	72
G070212	3325570702121	72
G070215	3325570702152	72
G070220	3325570702206	72
G070222	3325570702220	72
G070225	3325570702251	72
G070227	3325570702275	73
G070228	3325570702282	72
G070230	3325570702305	72
G070235	3325570702350	72
G070240	3325570702404	72
G070250	3325570702503	72
G070251	3325570702510	73
G070252	3325570702527	73
G070255	3325570702558	72
G070260	3325570702602	72
G070270	3325570702701	72
G070271	3325570702718	72
G070272	3325570702725	72
G070275	3325570702756	72
G070280	3325570702800	72
G070281	3325570702817	73
G070284	3325570702848	73
G070285	3325570702855	73
G070290	3325570702909	73
G070291	3325570702916	73
G070295	3325570702954	73
G070500	3325570705009	88
G070501	3325570705016	88
G070502	3325570705023	88
G070520	3325570705207	88
G070521	3325570705214	88
G070522	3325570705221	88
G070530	3325570705306	88
G070531	3325570705313	88

CODE	GENCOD	PAGE
G070532	3325570705320	88
G070550	3325570705504	88
G070551	3325570705511	88
G070552	3325570705528	88
G070580	3325570705801	89
G070581	3325570705818	89
G070601	3325570706013	89
G070603	3325570706037	89
G070612	3325570706129	89
G070620	3325570706204	89
G070621	3325570706211	89
G070624	3325570706242	89
H080010	3325570800100	31
H080011	3325570800117	31
H080015	3325570800155	31
H080027	3325570800278	21
H080044	3325570800445	21
I090000	3325570900008	52
I090001	3325570900015	52
I090003	3325570900039	52
I090007	3325570900077	52
I090008	3325570900084	52
I090010	3325570900107	59
I090011	3325570900114	59
I090014	3325570900145	54
I090015	3325570900152	58
I090018	3325570900183	58
I090019	3325570900190	58
I090021	3325570900213	54
I090023	3325570900237	59
I090024	3325570900244	56
I090029	3325570900299	58
I090030	3325570900305	56
I090031	3325570900312	56
I090036	3325570900367	57
I090037	3325570900374	57
I090038	3325570900381	57
I090045	3325570900459	51
I090046	3325570900466	51
I090049	3325570900497	56
I090050	3325570900503	56
I090051	3325570900510	56
I090053	3325570900534	56
I090054	3325570900541	56
I090055	3325570900558	54
I090090	3325570900909	55
I090100	3325570901005	52
I090102	3325570901029	52
I090103	3325570901036	52
I090105	3325570901050	52
J100220	3325571002206	82
J100221	3325571002213	82
J100222	3325571002220	82
K110030	3325571100308	57
K110031	3325571100315	57
M100/12	3325570108015	47
M120/12	3325570108022	47
M150/12	3325570108039	47
R180024	3325571800246	99
R180025	3325571800253	99
R180026	3325571800260	99
R180027	3325571800277	99
R180028	3325571800284	99
R180030	3325571800307	99
R180031	3325571800314	99
R180032	3325571800321	99
R180033	3325571800338	99
R180034	3325571800345	99
R180038	3325571800383	99
R180039	3325571800390	99
R180040	3325571800406	99
S191060	3325571910600	58
S191170	3325571911706	58
S191171	3325571911713	58
S191172	3325571911720	58
S191174	3325571911744	58
S191190	3325571911904	58
S191210	3325571912109	58

CODE	GENCOD	PAGE
S191221	3325571912215	84
S191222	3325571912222	84
T100	3325570103911	48
T100T	3325570103935	48
T120	3325570103942	48
T12DP	3325570108374	47
T12H	3325570108350	47
T12I	3325570108329	47
T12S	3325570108312	47
T12T	3325570108336	47
T150	3325570103973	48
TR120	3325570109128	57
V220009	3325572200090	57
V220010	3325572200106	57
V220015	3325572200151	48
V220016	3325572200168	48
V220017	3325572200175	48
V220038	3325572200380	57
V220048	3325572200489	57
V220055	3325572200557	57
V220056	3325572200564	83
V220057	3325572200571	83
V220058	3325572200588	83
V220059	3325572200595	84
V220060	3325572200601	84
V220061	3325572200618	84
V220062	3325572200625	57
V220066	3325572200663	82
V220067	3325572200670	82
V220068	3325572200687	82
V220069	3325572200694	82
V220071	3325572200717	82
V220072	3325572200724	82
V220073	3325572200731	82
V220075	3325572200755	82
V220077	3325572200779	82
V220110	3325572201103	58
V220117	3325572201172	58

BON DE COMMANDE

HBH - Parc d'activités "Le Moutet"
 2, rue J. A. Auxenfans - CS 60218 - 18022 BOURGES CEDEX
 Tel. +33(0)2 48 67 50 48/44 - Fax. +33(0)2 48 67 50 45
 e.mail : adv@fadis.eu

Commandé par :

Société : _____

Adresse : _____

Tel. : _____

Fax. : _____

Livré à :

Société : _____

Adresse : _____

Tel. : _____

Fax. : _____

Désignation	Référence	Gencod	Quantité	Remise	PU net HT €	Montant HT €
MONTANT TOTAL HT €						

Commentaires :

Cachet client :

CONDITIONS GÉNÉRALES DE VENTES 2020

PRÉAMBULE

L'objet des présentes Conditions Générales de Ventes (ci-après C.G.V.) est de fixer les obligations respectives de QUINOA RÉSIDENTIEL et de ses clients dans le cadre de leurs relations contractuelles à la vente de produits et prestations de service par QUINOA RÉSIDENTIEL.

Les présentes Conditions Générales de Ventes annulent et remplacent celles précédemment communiquées.

1- GÉNÉRALITES ET APPLICATIONS

Toute commande remise à QUINOA RÉSIDENTIEL implique l'adhésion pleine et entière et l'application sans réserve par le client, qui reconnait avoir pleinement connaissance des présentes C.G.V. qui prévalent sur tout autre document, et notamment sur toutes les conditions générales d'achats du client. Seules des conditions particulières de ventes convenues par écrit entre QUINOA RÉSIDENTIEL et le client peuvent, le cas échéant, déroger aux présentes C.G.V. Toutes les dispositions des présentes C.G.V. non expressément modifiées ou abrogées par ces conditions particulières de vente conservent leur plein et entier effet. QUINOA RÉSIDENTIEL n'est lié par les engagements qui pourraient être pris par ses représentants que sous réserve de confirmation écrite émanant de la direction du Siège Social de QUINOA RÉSIDENTIEL.

2- COMMANDES

Toute commande doit faire l'objet d'un ordre écrit signé par le client. Constituent des écrits, pour l'application de cette disposition : les courriers, courriers électroniques, EDI, télécopies. Toute commande ne sera considérée comme acceptée et définitive par QUINOA RÉSIDENTIEL que si elle a fait l'objet d'un accusé de réception portant un numéro d'enregistrement. Aucune demande d'annulation ne sera prise en compte passé un délai de 24 heures après l'émission de l'accusé de réception de commande ou après expédition. Les clients de QUINOA RÉSIDENTIEL étant des professionnels, le droit de la consommation ne s'applique pas.

3- TARIFS

Nos prix s'entendent en euros hors taxes, nets et sans escompte.

Les prix facturés seront ceux portés sur l'accusé de réception de commande.

Sauf stipulation contraire, toute proposition commerciale ne reste valable, tant en ce qui concerne son contenu que ses prix, que pendant une durée de 30 jours à compter de sa date d'émission.

Pour toutes commandes inférieures à 100,00 € net HT, il sera facturé une participation forfaitaire de 25,00 € HT pour frais de gestion.

Le barème des prix unitaires du Catalogue Tarif n'est pas applicable en cas :

- De conditionnement spécifique du produit ;
- De livraisons spécifiques demandées ;
- De commande spécifique nécessitant une ou plusieurs modifications et/ou assemblages des produits ;
- De commande impliquant des frais de projet ;
- De modalités particulières ou de délais particuliers de livraisons.

Les prix unitaires peuvent également varier en fonction de la périodicité et/ou des spécificités de livraison. Dans ces cas, le client devra demander préalablement un devis spécifique à QUINOA RÉSIDENTIEL.

L'envoi de tarifs ne constitue pas une offre ferme, les prix pouvant être modifiés sans préavis.

Les tarifs et barèmes de port figurant dans les catalogues ou offres commerciales de QUINOA RÉSIDENTIEL en cours de validité ne constituent pas une offre ferme et peuvent être modifiés sans préavis, notamment en cas de changement de conditions économiques telles que :

Variations des cours de matières premières, des carburants, des droits et taxes, variations inhabituelles des taux de change, effondrement du marché, pénurie de matières, évolution des législations, etc...

Les prix seront également révisés en cas de nouvelles taxes, contributions ou frais générés par une évolution de la législation visant notamment la mise en conformité des produits QUINOA RÉSIDENTIEL ou la prévention, sans que cette liste soit limitative.

Les coûts liés à la mise sur le marché des équipements électriques et électroniques, à l'élimination, au traitement et à la valorisation des déchets de ces mêmes équipements (DEEE), sont facturés en sus, sous forme d'une contribution qui peut être amenée à évoluer sans préavis.

La société QUINOA RÉSIDENTIEL se réserve le droit de modifier certains articles du catalogue ou d'en arrêter la fabrication sans avis préalable.

4-LIVRAISONS

Les délais de livraisons annoncés sont, sauf dispositions spécifiques, indicatifs. Le franco de port est de 300,00 € HT. Au dessous de ce montant, la participation forfaitaire aux frais de port et d'emballage est de 25,00 € HT.

Pour les commandes comportant de la gaine spiralée et dont le montant est inférieur à 750,00 € HT, la participation aux frais de port est de 75,00 € HT. Pour la Corse, il sera facturé une participation supplémentaire de 25,00 € et de 100,00 € en cas de présence de gaines spiralées.

Les retards ne peuvent en aucun cas justifier l'annulation de la commande, une indemnité quelconque ou l'application de pénalités de retard, sauf accord express écrit de notre part.

L'inexécution de ses obligations contractuelles par le client, notamment des conditions de paiement ont pour effet de suspendre de plein droit les délais qui ont pu être convenus.

Les marchandises sont réputées livrées par la délivrance sur le quai des usines QUINOA RÉSIDENTIEL.

Elles voyagent toujours aux risques et périls du client et sauf convention contraire aux frais de celui-ci. L'emballage est à la charge du client et QUINOA RÉSIDENTIEL contracte, au nom et pour le compte du client, l'assurance jusqu'au lieu de livraison. Les frais correspondants sont facturés forfaitairement.

Le client a l'obligation de retirer les marchandises ou de les réceptionner au jour et au lieu convenu de la livraison. A défaut, tous les frais et surcoût générés lui seront facturés.

Le client doit s'assurer de la conformité de la marchandise (en quantité et qualité) et de son état avant d'en prendre livraison et d'en donner décharge et, le cas échéant, porter des réserves détaillées sur le récépissé du transporteur ou transitaire.

Par ailleurs, en cas d'avarie ou de manquants, il doit impérativement dans le délai de 3 jours à compter de la réception exercer tout recours, réclamation ou réserves, par lettre recommandée au transporteur et en adresser copie à QUINOA RÉSIDENTIEL.

La réception sans réserve des marchandises et l'absence de réclamations ou réserves par lettre recommandée au transporteur privent le client de tout recours ultérieur contre QUINOA RÉSIDENTIEL. De plus, la réalité des avaries, manquants et non conformités ne peut plus être établie de manière certaine.

5-PAIEMENT – PÉNALITÉS DE RETARD – INDEMNITÉS POUR FRAIS DE RECouvreMENT -CLAUSE PÉNALE – EXIGIBILITE IMMEDIATE

Conformément à l'article L. 441-6 du Code de Commerce, sous réserve des éventuels accords interprofessionnels applicables :

- Le paiement a lieu au 30. ième jour fin de mois suivant la date de facturation du matériel, celle-ci étant définie comme la livraison au sens de l'article 6 des présentes CGV. A défaut de dispositions convenues, les travaux de réparation, d'intervention SAV et de mise en service sont facturés mensuellement et payables au comptant, nets et sans escompte. La facture mentionne la date à laquelle le paiement doit intervenir. Les paiements sont faits au siège social de QUINOA RÉSIDENTIEL.

- Toute facture n'ayant fait l'objet d'aucune contestation écrite adressée à QUINOA RESIDENTIEL par lettre recommandée avec accusé de réception dans un délai de 30 jours suivant la réception de marchandises est réputé acceptée et ne peut plus en conséquence faire l'objet d'aucune contestation.

- Tout retard de paiement donnera lieu, de plein droit et sans mise en demeure préalable, au paiement d'une pénalité de retard en même temps que le principal dont le taux d'intérêt s'élèvera à 15% par mois. Ces pénalités courront du lendemain de l'échéance jusqu'au paiement complet. Tout retard de paiement donnera lieu également, de plein droit et sans notification préalable, au paiement d'une indemnité forfaitaire pour frais de recouvrement d'un montant de 40 €. QUINOA RÉSIDENTIEL se réserve le droit de demander au client une indemnisation complémentaire si les frais de recouvrement effectivement engagés dans un cadre amiable ou judiciaire dépassaient ce montant, sur présentation des justificatifs, notamment factures d'avocat ou d'huissier.

- De convention expresse, en sus de ce qui précède, le défaut de paiement des marchandises ou des services, à l'échéance fixée, entraînera l'exigibilité immédiate de toutes les sommes restant dues par le client à QUINOA RÉSIDENTIEL quel que soit le mode de règlement prévu et l'application, à titre de clause pénale, d'une indemnité égale à 15 % des sommes dues.

- Conformément à l'article L.441-6 du code de commerce, la procédure d'acceptation et de vérification de la conformité des marchandises ou des services au contrat et à la facture par le client ne peut excéder 30 jours à partir de la date de réception des marchandises ou de la réalisation de la prestation.

En cas de décès, de vente, de cession, de remise en nantissement ou d'apport en société de son fonds de commerce ou de son matériel par le Client, comme aussi dans le cas où l'un des paiements ou l'acceptation d'une des traites ne sont pas effectués à la date, les sommes dues ainsi que les créances non échues deviennent immédiatement exigibles, quelles que soient les conditions convenues antérieurement.

En cas de défaut ou de retards de paiement, QUINOA RÉSIDENTIEL pourra suspendre la fabrication et la livraison des autres commandes du Client sans préjudice de dommages et intérêts.

Les dates de paiement convenues ne peuvent être retardées sous quelque prétexte que ce soit, même en cas de litige. Les réclamations ne dispensent pas le Client de payer les factures QUINOA RÉSIDENTIEL à leur échéance, et aucune retenue sur le montant de ces factures ne peut être effectuée.

N'étant pas loueur d'ouvrage ou entrepreneur mais fabricant, QUINOA RÉSIDENTIEL n'est pas assujettie aux dispositions de l'article 1799-1 du code civil. En conséquence, QUINOA RÉSIDENTIEL n'accepte aucune retenue de garantie, cautionnée ou non, sur le montant des produits facturés.

6- RÉSERVE DE PROPRIÉTÉ - CLAUSE RÉSOLUTOIRE

QUINOA RÉSIDENTIEL conserve la propriété des biens vendus jusqu'au paiement effectif de l'intégralité du prix en principal et accessoires conformément aux dispositions des articles 2367 et suivants du Code Civil et L 624-16 et suivants du Code du Commerce. Ne constitue pas un paiement la remise de traites acceptées ou d'autres titres créant une obligation de payer. Le défaut de paiement de l'une quelconque des échéances pourra entraîner la revendication de ces biens. La revendication pourra avoir lieu en nature ou en valeur. En application de la clause de réserve de propriété acceptée par le client, QUINOA RESIDENTIEL pourra récupérer les marchandises présentement dans les stocks du client, quelque soient les numéros de lot, ou autres moyens d'identification des marchandises présents sur les emballages, pourvu que les marchandises présentes dans les stocks soient de même nature et de même espèce que les marchandises impayées. Le client reconnait en effet expressément le caractère fongible des marchandises vendues sous clause de réserve de propriété, nonobstant leur éventuelle individualisation par quelque moyen que ce soit.

Le Client assume cependant à compter de la livraison au sens de l'article 4 des présentes CGV, les risques de perte ou de détérioration de ces biens, ainsi que la responsabilité des dommages qu'ils pourraient occasionner. Le Client s'interdit de céder les biens à une tierce personne avant complet paiement. Il est tenu de conserver les marchandises en parfait état et de les assurer pour le compte du propriétaire contre les risques habituels dont la perte, la destruction, ou le vol, avec délégation de l'indemnité, en cas de sinistre, au bénéfice du vendeur.

La revendication par QUINOA RÉSIDENTIEL entrainera de plein droit la résolution de la vente, tous les frais de reprise seront supportés par le client, sans préjudice de toute autre réclamation qui pourrait être engagée par QUINOA RÉSIDENTIEL. QUINOA RÉSIDENTIEL pourra en outre réclamer au client des sommes complémentaires égales aux frais engagés dans le cadre du retrait des marchandises majorées des intérêts et indemnités prévus au 5. Tout sinistre doit immédiatement être signalé à QUINOA RÉSIDENTIEL.

Le Client s'oblige à informer sans délai le vendeur en cas de redressement ou de liquidation judiciaire, en cas de saisie ou autre mesure émanant de tiers et à lui indiquer les lieux exacts où sont entreposés les marchandises livrées et non encore payées. Dans ce cas, tout acompte versé restera acquis à QUINOA RÉSIDENTIEL à titre d'indemnité, sans préjudice d'éventuels dommages et intérêts. Le Client devra informer QUINOA RÉSIDENTIEL de toute menace, action, saisie, réquisition, confiscation, ou toute autre mesure pouvant mettre en cause son droit propriété sur les produits. L'inobservation de ces dispositions par le Client engage sa responsabilité et autoriserait QUINOA RÉSIDENTIEL à provoquer la réduction de la vente par simple avis adressé par lettre recommandée avec demande d'avis de réception, à reprendre les produits encore en stock et à refuser de continuer à livrer le Client. Les produits encore en possession du Client seront présumés ceux encore impayés, et QUINOA RÉSIDENTIEL pourra les reprendre à titre de règlement de tous montants demeurés impayés. Les paiements partiels intervenus serviront à couvrir les dommages nés de l'inexécution du contrat et, en premier lieu, les dommages nés de la disparition, de la revente, de la dégradation, ou de l'obsolescence des produits. Seront ensuite imputés les frais de démontage, transport, stockage, entraînés par la non-exécution par le Client de ses engagements au titre de la vente.

En cas de revente ou de transformation par le client des produits ou marchandises restées impayées, la présente clause de réserve de propriété sera de plein droit transférée au nouvel acquéreur.

7- GARANTIE

7-1 Défectuosité ouvrant droit à la garantie

QUINOA RÉSIDENTIEL s'engage à remédier à tout vice de fonctionnement provenant d'un défaut dans la conception, les matières ou la fabrication dans la limite des dispositions ci-après. L'obligation de QUINOA RESIDENTIEL ne s'applique pas en cas de vice provenant soit de matières fournies par le Client, soit d'une conception imposée par lui.

Toute garantie est également exclue pour des remplacements ou des réparations qui résulteraient de l'usure normale du matériel, de détériorations ou d'accidents provenant de négligence, défaut de surveillance, d'entretien ou de mise en œuvre et d'utilisation défectueuse du matériel ainsi que pour toute modification ou réparation effectuée par le Client lui-même ou par un tiers sur le matériel.

7-2 Durée et point de départ de la garantie

Cet engagement ne s'applique qu'aux vices qui se seront manifestés pendant une période de 24 mois (période de garantie) sauf pour le matériel tournant et électrique dont la période de garantie est ramenée à 6 mois.

La période de garantie court du jour de la livraison au sens de l'article 6 des présentes CGV. Le remplacement d'une pièce pendant la période de garantie ne prolonge pas la durée de garantie du matériel.

7-3 Modalités d'exercice de la garantie

Il appartient à QUINOA RÉSIDENTIEL de remédier au vice constaté et à ses frais et en toute diligence. Les travaux résultant de l'obligation de garantie sont effectués dans les usines de QUINOA RÉSIDENTIEL après que le Client lui ait renvoyé le matériel ou les pièces défectueuses aux fins de réparation ou remplacement.

Aucune action en conformité ne pourra être engagée par le client plus de 3 jours après la livraison des produits. Il est expressément convenu par l'acceptation par le client des présentes conditions générales de vente qu'après l'expiration de ce délai, le client ne pourra invoquer la non-conformité des produits, ni opposer celle-ci en demande reconventionnelle pour de défendre à l'occasion d'une action de recouvrement de créance engagée par QUINOA RÉSIDENTIEL. A défaut du respect de ces conditions, la responsabilité de QUINOA RÉSIDENTIEL vis-à-vis du client à raison d'un vice caché ne pourra être mise en cause.

7-4 Dommages Intérêts

La responsabilité de QUINOA RÉSIDENTIEL est strictement limitée aux obligations ainsi définies et il est de convention expresse que QUINOA RÉSIDENTIEL ne sera tenue à aucune indemnisation, y compris pour dommages immatériels ou indirects tels que notamment manque à gagner, perte d'utilisation ou de revenu, réclamation de tiers.

7-5 Exclusions

Si le client n'est pas à jour de ses règlements.

Si le matériel n'a pas été installé, entretenu et utilisé conformément à sa destination et dans les règles de l'art, selon les recommandations de QUINOA RÉSIDENTIEL.

Si le matériel et/ou ses accessoires ont été modifiés par le client sans accord préalable écrit de QUINOA RÉSIDENTIEL.

Pour les pièces d'usures.

Si le produit est installé dans un environnement propice à la corrosion.

En cas de force majeure.

La garantie se limite au remplacement des pièces et du matériel dont le fonctionnement est rompu défectueux suite à expertise de QUINOA RÉSIDENTIEL à l'exclusion de toute indemnisation ou pénalité ; les frais de main-d'œuvre, de transport ou de dépose repose restant toujours à la charge du client.

8- JURIDICTION ET DROIT APPLICABLE

Les présentes CGV sont régies par le droit français. Tous les litiges, quelle qu'en soit la nature seront de la compétence exclusive des tribunaux parisiens et plus particulièrement, si le client à la qualité de commerçant ou agit en qualité de commerçant le Tribunal de Commerce de PARIS.



Parc d'activités «Le Moutet»
2, rue J. A. Auxenfans - CS 60218
18022 BOURGES CEDEX

Tel. +33 (0)2 48 67 50 48/44

Fax. +33 (0)2 48 67 50 45

E.mail adv@fadis.eu

www.hbh-ventilation.com



HBH une marque du groupe QUINOA
www.quinoagroup.com

Textes et photos non contractuels, susceptibles de modifications sans préavis.
Malgré notre vigilance, des erreurs de prix et/ou spécifications peuvent s'être glissées dans ce document.

Code 911787



01
20
20